



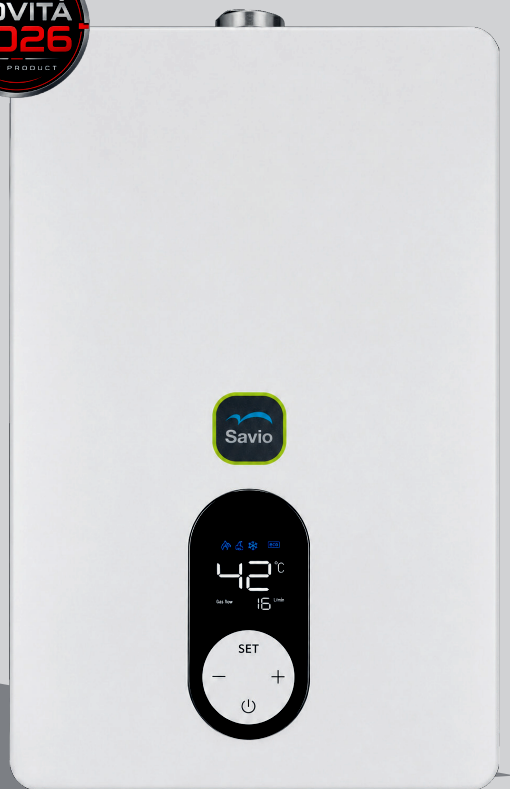
LASER TOP A / CAMERA APERTA
LASER TOP S / CAMERA STAGNA

Laser TOP A/S

SCALDABAGNO Istantaneo a Gas
A BASSE EMISSIONI DI NO_x



Camera stagna



Laser TOP S



RENDIMENTO 86%



22 -28-30,5 kW



ACQUA SANITARIA



11- 14 -16 L/min

Produzione acqua calda sanitaria



METANO O GPL



CLASSE NOx 6



CLASSE ENERGETICA

Laser S

Disponibile nei modelli da 11kW, 14kW e 16kW, tutti di dimensioni molto compatte.

Risparmio energetico

Questo prodotto è dotato di tecnologie avanzate denominate Strengthened Combustion (combustione potenziata) e Forced Combustion (combustione forzata). Questi due brevetti permettono di sfruttare nel modo migliore l'energia termica con un'elevata efficienza operativa.

Semplicità di utilizzo

Grazie al pannello di controllo digitale con ampio display, l'utente può comunicare con in maniera facile e comoda con la caldaia.

Intuitivo L'elettronica avanzata consente di selezionare con

semplicità la modalità di funzionamento più adatta alle proprie necessità: "Auto" - "Eco" - "Normal" - tutte attivabili con un semplice pulsante.

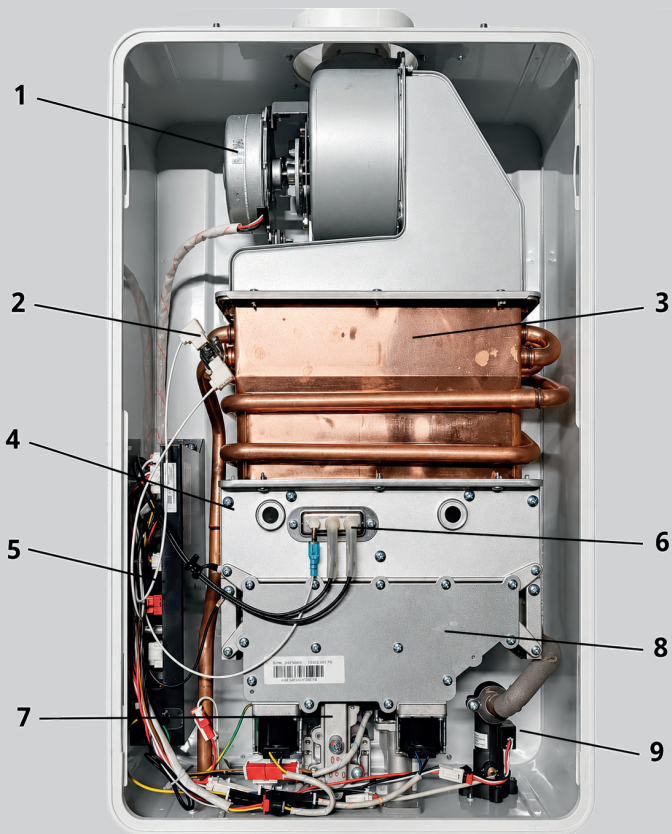
Alte prestazioni

Il bruciatore a basse emissioni e lo scambiatore in rame a struttura lamellare assicurano un rendimento elevato e un impatto ambientale ridotto.

Benessere quotidiano

Che si tratti di una doccia rigenerante o di un bagno rilassante, LASER TOP S offre un flusso d'acqua sempre alla temperatura ideale, per regalarvi il massimo comfort ogni giorno. progetto e all'utilizzo di componenti altamente affidabili, rendono Laser S **un'ottima scelta sia per installazioni residenziali che commerciali.**

LASER S		
	COD GPL	COD METANO
LASER TOP 11 S	101010012000	101110012000
LASER TOP 14 S	101040012000	101110012000
LASER TOP 16 S	101060012000	101110012000



Sistema di controllo intelligente a microprocessore

Tecnologia meccatronica avanzata e chipset CPU evoluto consentono a LASER TOP S di analizzare automaticamente i dati di funzionamento, come portata, pressione e temperatura dell'acqua in ingresso, impostando in modo rapido i parametri ottimali. Un sensore controlla continuamente la temperatura in uscita e, tramite microprocessore, regola automaticamente l'erogazione di gas e acqua per mantenere costante la temperatura impostata dall'utente.

- 1 - Motore ventilatore
- 2 - Termostato
- 3 - Scambiatore
- 4 - Bruciatore
- 5 - Scheda di accensione e controllo combustione
- 6 - Accenditore
- 7 - Valvola Gas
- 8 - Assieme ugelli gas
- 9 - Flussostato



Display digitale

Selettore regolazione temperatura dell'acqua

Tasto
- Acceso
- Spento
- Reset



Impostare la temperatura con un tocco

Il pannello di controllo con tastiera touch, è progettato per offrire una gestione semplice e immediata delle funzioni principali. L'ampio display retroilluminato consente di visualizzare chiaramente la temperatura impostata, il flusso dell'acqua e lo stato di funzionamento in tempo reale, mentre le icone luminose permettono di riconoscere a colpo d'occhio le modalità attive. Per impostare la temperatura richiesta basta semplicemente toccare il display digitale. La temperatura dell'acqua può essere impostata tra 35°C e 65°C, permettendo di soddisfare esigenze differenti con la massima facilità d'uso.

Quando viene riavviato, lo scaldabagno a gas può funzionare con l'ultima temperatura impostata in precedenza. Non è necessario impostare nuovamente la temperatura: una grande applicazione pratica dell'idea di ergonomia



Alta Protezione

Questo prodotto è dotato di varie protezioni di sicurezza, tra le quali:

- Sistema di autocontrollo e sicurezza integrato
- Protezione dall'autospegnimento anomalo
- Protezione dal surriscaldamento e da temperature eccessive

- Protezione in caso di interruzione accidentale dell'energia elettrica
- Protezione dai guasti del ventilatore
- Protezione dal sovraccarico elettrico e dalle dispersioni di corrente
- Protezione dalla pressione eccessiva del vento
- Protezione dal funzionamento prolungato continuo (oltre 40min.).

Camera aperta



Laser TOP A



RENDIMENTO 88%



22 - 28 kW



ACQUA SANITARIA



11 - 14 L/min

Produzione acqua calda sanitaria



METANO O GPL



CLASSE NOx 6



CLASSE ENERGETICA

Laser A

Disponibile nei modelli da 11kW e 14kW, entrambi caratterizzati da ingombri estremamente contenuti.

Efficienza energetica

Classificato in classe energetica A, questo apparecchio assicura consumi ridotti e prestazioni elevate, contribuendo a un concreto risparmio in bolletta.

Facilità d'uso

Il pratico pannello comandi rende l'utilizzo immediato e intuitivo, ideale anche per persone meno esperte o di età più avanzata.

Grazie al design compatto e alle soluzioni costruttive di ultima generazione, rappresenta la scelta ideale per la produzione di acqua calda sanitaria all'interno della vostra casa.

Semplicità d'utilizzo

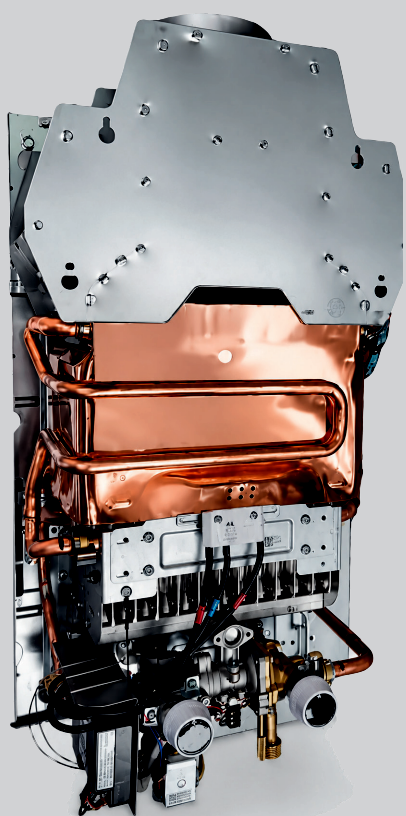
Grazie al pannello di controllo con display, l'utente può interagire con lo scaldabagno in modo semplice e pratico.

Gli scaldabagni Laser TOP A sono caratterizzati da basse emissioni di ossidi di azoto (Low NOx).

Il funzionamento modulante garantisce un rendimento elevato, comfort nell'utilizzo sanitario e consumi contenuti.

Le dimensioni compatte, insieme alla facilità di installazione e di manutenzione, li rendono una soluzione ideale sia per applicazioni residenziali sia per quelle commerciali.

LASER S	COD GPL	COD METANO
LASER TOP 11 S	101010012000	101110012000
LASER TOP 14 S	101040012000	101110012000
LASER TOP 16 S	101060012000	101110012000



Alta Modulazione

La modulazione di fiamma del bruciatore è regolata da una valvola modulante che consente di **mantenere costante la temperatura di erogazione anche al variare della portata d'acqua richiesta, garantendo così un'ottimizzazione dei consumi.**

La potenza dello scaldabagno varia pertanto in funzione della portata d'acqua e della temperatura impostata dall'utente.

Pannello comandi

Manopola del GAS - Serve per accendere, spegnere e regolare la portata del gas dello scaldabagno e di conseguenza regolare la temperatura dell'acqua, in modo rapido e funzionale.

Manopola di regolazione temperatura - Serve per regolare la temperatura dell'acqua, regolandone la portata.

Alimentazione - 2 batterie da 1.5 V, per cui non necessita di essere collegato alla rete elettrica.



Optional

Kit alimentatore da rete elettrica

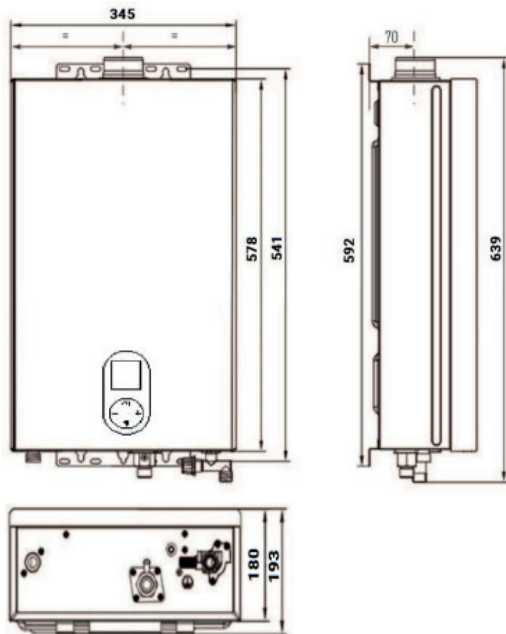
Se necessario il kit permette di sostituire l'alimentazione tramite le batterie con una limitatore collegabile alla rete elettrica a 230V.



Modello	Codice
Kit alimentatore Laser TOP A	109993800000

Dati tecnici

Dimensioni



Fumisteria coassiale Ø60/100	Codice
Kit uscita coassiale a parete Ø60/100 - L. 1 mt.	109991398000
Prolunga coassiale M-F Ø60/100 - L. 1 mt.	109990149000
Curva a 90° Coassiale M-F Ø60/100	109990152000
Curva a 45° Coassiale M-F Ø60/100	109990153000
Kit partenza verticale coassiale Ø60/100	109991399000
Kit scarico a tetto Ø60/100	109991405000

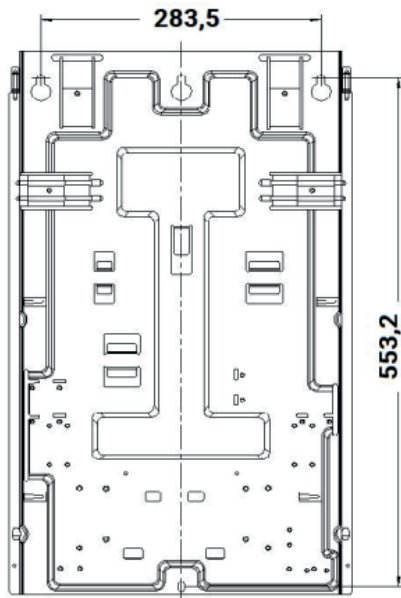
Fumisteria sdoppiata Ø80-80	Codice
Kit sdoppiatore monoblocco da Ø60/100 a Ø80/80	109991400000
Prolunga M-F per sdoppiatore Ø80 - L. 1 mt.	109990159000
Curva a 90° F-F per sdoppiatore Ø80	109990160000
Curva a 90° M-F per sdoppiatore Ø80	109990178000
Curva a 45° M-F per sdoppiatore Ø80	109990162000
Kit raccogli condensa verticale per sdoppiatore Ø80	109990157000

Laser TOP S		11S	14S	16S
Portata termica nominale (Hi)	kW	22,0	28,0	30,5
Portata sanitaria massima (ΔT 25K)	L/min	11,0	14,0	16,0
Tipo apparecchio		C 12 - C 32		
Tipo di gas		2H-G20-20mbar / 3P-G31-37mbar		
Categoria di gas		II2H3P / II2H3P		
Pressione massima dell'acqua (Pw)	bar	10		
Pressione minima dell'acqua (Pw)	bar	0,2		
Alimentazione elettrica		230 V ~ 50 Hz		
Grado di protezione elettrica		IPX4		
Metodo di accensione		Accensione automatica a impulso controllata direttamente dall'apertura dell'acqua		
Paesi di destinazione		IT		
Raccordo ingresso gas		G 1/2		
Raccordo entrata acqua fredda		G 1/2		
Raccordo uscita acqua calda		G 1/2		
Diametro del tubo di scarico dei gas combusti	mm	Ø60/100 - Ø80/80 - Lunghezza Max. 6 mt.		
DATI ErP				
Profilo di carico		M	XL	XL
Rendimento energetico del sistema di riscaldamento dell'acqua (η_{wh})	%	75,8	81,8	81,7
Rendimento energetico del sistema di riscaldamento dell'acqua		A	A	A
Consumo di combustibile annuo	AFC (GJ)	6	18	18
Consumo elettrico annuo	AEC (kWh)	11	16	16
NOx	mg/kWh	36	31	33
Livello di potenza sonora interna (L_{wa})	dB	60	63	64
Classe NOx		6	6	6

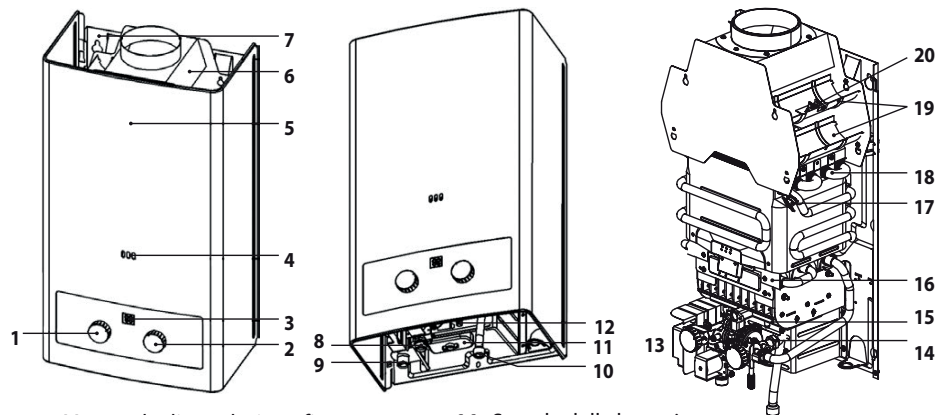
Dati tecnici

Dimensioni

Fissaggio a muro



Componenti principali



- | | |
|--|--------------------------------------|
| 1 Manopola di regolazione fiamma | 11 Scatola della batteria |
| 2 Manopola di regolazione flusso acqua | 12 Valvola di sicurezza |
| 3 Display digitale | 13 Accenditore |
| 4 Finestra controllo fiamma | 14 Valvola acqua-gas |
| 5 Pannello anteriore | 15 Distributore gas |
| 6 Cappa fumi | 16 Bruciatore |
| 7 Pannello posteriore | 17 Termostato sovratemperatura |
| 8 Ingresso gas | 18 Scambiatore di calore |
| 9 Uscita acqua calda | 19 Deflettori anti vento |
| 10 Ingresso acqua | 20 Termostato controllo scarico fumi |

Laser TOP A		11A	14A
Potenza utile massima	kW	19,2	24,5(M) - 24,1(G)
Portata termica nominale	kW	22,0	28,0
Rendimento	%	88	87
Metano (G20)	mbar (kPa)	20 (2,0)	20 (2,0)
Propano (G31)	mbar (kPa)	37 (3,7)	37 (3,7)
Consumo Metano (G20) (Hi=8250 kcal/mc)	m3/h	2,38	2,88
Consumo Propano (G31) (Hi=11000 kcal/kg)	kg/h	1,7	2,2
Portata acqua	l/min	11	14
Incremento di temperatura (DT)	°C	25	25
Pressione minima acqua	bar (kPa)	0,3 (30)	0,3 (30)
Portata acqua	l/min	2,7	2,7
Incremento di temperatura (DT)	°C	45	45
Pressione minima sanitaria	bar (kPa)	0,3 (30)	0,3 (30)
Pressione massima sanitaria	bar	10	10
Diametro condotto fumi	mm	110	130
Raccordo acqua calda - fredda		G1/2"	G1/2"
Raccordo Gas		G1/2"	G1/2"
Dimensioni senza imballo (HxLxP)	mm	636-350-225	696-370-225
Peso senza imballo	kg	12,4	13,9
Classe NOx		6	6
Classe energetica		A	A

Nei rispetto del continuo miglioramento dei prodotti, BSG Caldaie a Gas S.p.A. si riserva il diritto di modificare in qualsiasi momento e senza preavviso le caratteristiche indicate nel presente documento.

Le informazioni contenute hanno valore puramente indicativo e non costituiscono impegno contrattuale verso terzi.



DEPLIANT LASER TOP SAVIO

482309860000



Sede Operativa
Tel. +39 0434 238311

Assistenza tecnica
Tel. +39 0434 238480



www.SAVIO.it