



ATTENZIONE

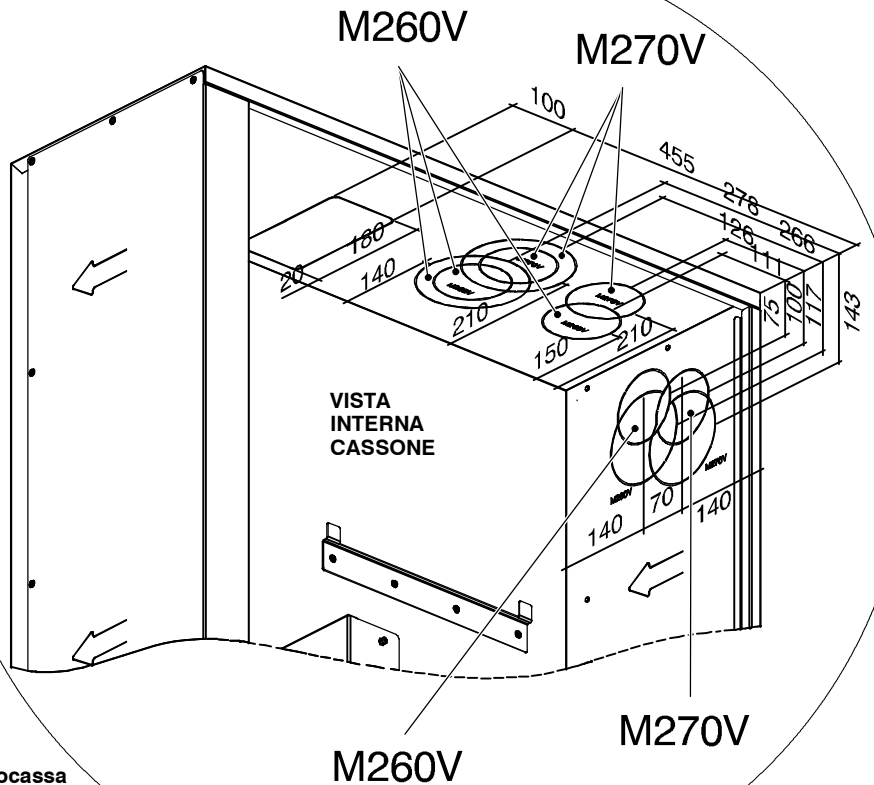
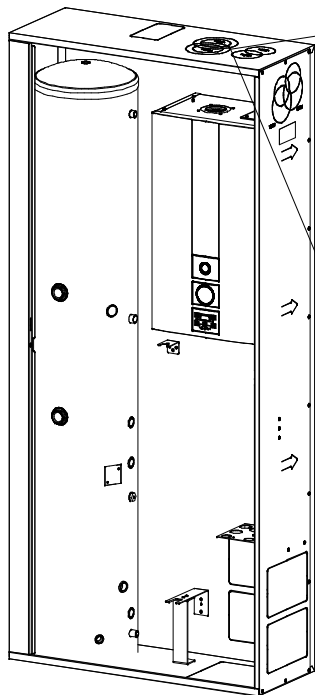
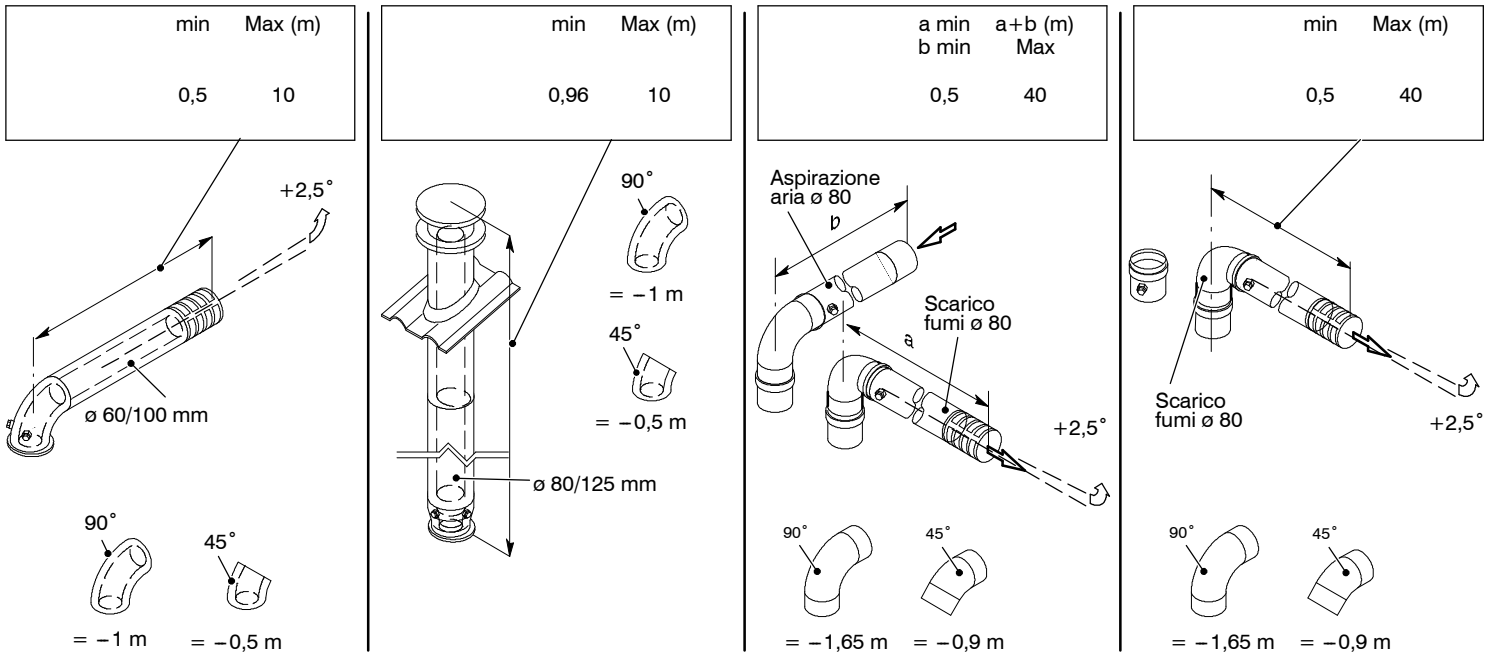
Prima di installare l'apparecchio leggere le istruzioni di installazione.

Prima di avviare l'apparecchio leggere le istruzioni d'uso.

Il vano va preventivamente intonacato per evitare che eventuali fuoriuscite di gas possano infiltrarsi nella parete in muratura.

IMPORTANTE

Utilizzando un apparecchio a condensazione (vedere targa dati) collegare l'apposito foro di scarico condensa contrassegnato nel disegno con il simbolo alla rete fognaria.



MONTAGGIO DEL BOLLITORE

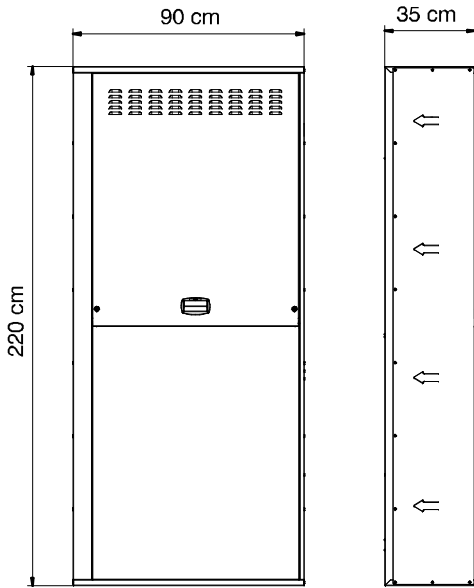
Per un corretto inserimento del bollitore nella controcassa posizionare il bollitore come in figura.

Utilizzare i pretranci per gli scarichi fumi considerando che serie di caldaia verrà installata

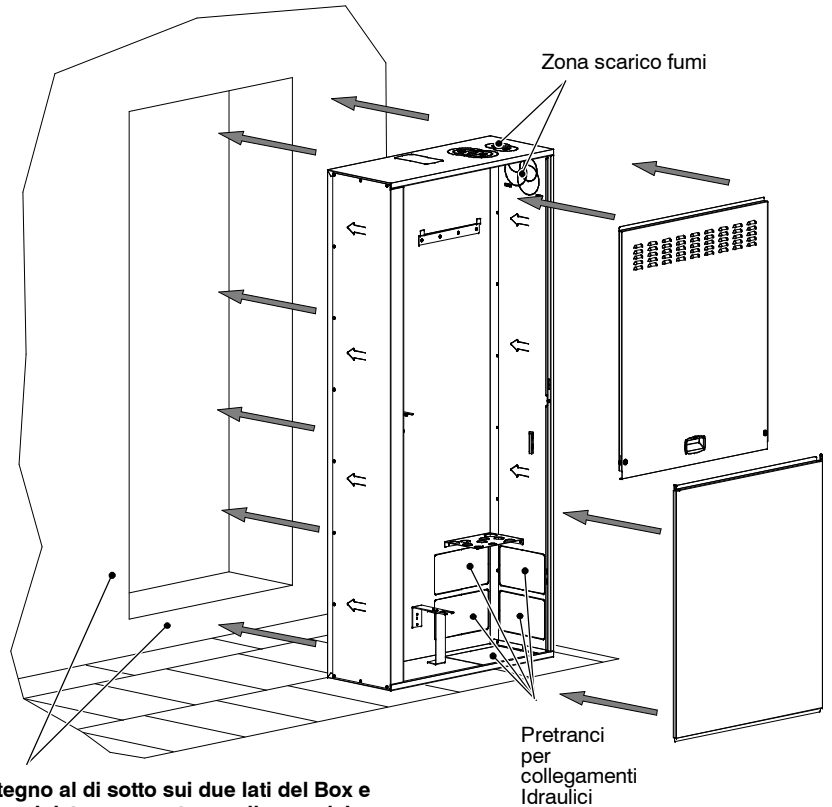
Altre istruzioni



DIMENSIONI

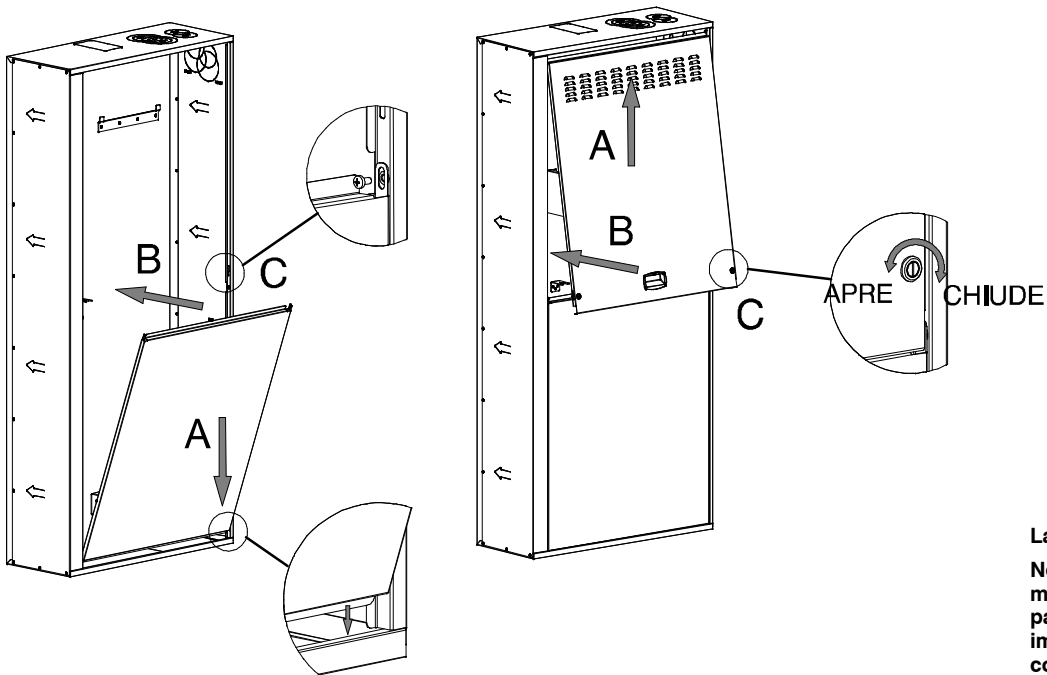


MODALITA' DI INCASSO



Prevedere un sostegno al di sotto sui due lati del Box e della parte inferiore sinistra per sostenere il peso del bollitore, che a pieno carico è di circa 200Kg.

CHIUSURA



La struttura del Box non è portante.
Non caricare il Box con il peso delle murature, soprattutto premendo sulla parte posteriore perchè ciò potrebbe impedire la corretta installazione dei componenti del sistema.

Altre istruzioni 