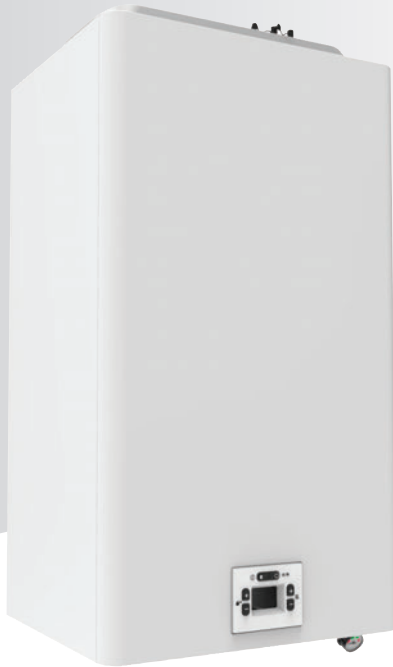


ACTA R NOx

NOTE D'IMPIEGO E
TECNICHE PER L'INSTALLAZIONE



Complimenti per la scelta.

La Vostra caldaia è modulante a regolazione e accensione elettronica.

- ad alto rendimento
- a camera stagna

La Vostra caldaia a bassa emissione di NOx con recuperatore condensante, a differenza delle caldaie tradizionali, consente di recuperare energia e abbassare la temperatura della fiamma del bruciatore, condensando il vapore acqueo contenuto nei fumi di scarico; cioè, a parità di calore prodotto, **consuma meno gas** ed inoltre i fumi di scarico contengono **meno sostanze dannose** per l'ambiente.

È pensata specificatamente per funzionare con impianti a alta temperatura quali impianti a radiatore e comunque la temperatura minima di ritorno impianto di riscaldamento non deve mai essere inferiore a 40 °C.

I materiali che la compongono e i sistemi di regolazione di cui è dotata Vi offrono sicurezza, comfort elevato e risparmio energetico così da farVi apprezzare al massimo i vantaggi del riscaldamento autonomo.



IMPORTANTE



- ✓ **Il libretto** deve essere letto attentamente; si potrà così utilizzare la caldaia in modo razionale e sicuro; deve essere conservato con cura poiché la sua consultazione potrà essere necessaria in futuro. Nel caso in cui l'apparecchio venga ceduto ad altro proprietario dovrà essere corredato dal presente libretto.
- ✓ **La prima accensione** deve essere effettuata da uno dei Centri Assistenza Autorizzati il cui elenco è reperibile sul sito internet www.savio.it/assistenza; la validità della garanzia è a partire dalla data di acquisto del prodotto -vedi condizioni riportate sul certificato specifico-.
- ✓ **Il costruttore** declina ogni responsabilità da eventuali traduzioni del presente libretto dalle quali possano derivare interpretazioni errate; non può essere considerato responsabile per l'inosservanza delle istruzioni contenute nel presente libretto o per le conseguenze di qualsiasi manovra non specificamente descritta.

DURANTE L'INSTALLAZIONE

- ✓ Dopo aver rimosso l'imballaggio, assicurarsi che l'apparecchio **non sia danneggiato**. In caso di danneggiamento **non installare ne avviare** l'apparecchio in quanto potrebbe essere pericoloso. Contattare il rivenditore o il Centro di Assistenza Autorizzato più vicino.
- ✓ **L'installazione** deve essere eseguita da personale qualificato in modo che, sotto la sua responsabilità, vengano rispettate le leggi e le norme nazionali e locali vigenti in merito:
 - l'idoneità del luogo di installazione;
 - la robustezza del muro destinato all'installazione;
 - la distanza dell'apparecchio da pareti e oggetti circostanti;
 - la corretta realizzazione del collegamento all'impianto gas;
 - la corretta e sicura realizzazione sistema di alimentazione aria e scarico prodotti di combustione;

- il corretto allacciamento all'alimentazione elettrica e circuito di terra;
 - il rispetto delle specifiche tecniche.
- ✓ **La caldaia** permette di riscaldare acqua ad una temperatura inferiore a quella di ebollizione e deve essere allacciata ad un impianto di riscaldamento e/o a una rete di distribuzione di acqua sanitaria, compatibilmente alle sue prestazioni e alla sua potenza.
- La caldaia deve essere alimentata con gas **Metano (G20)** o **Propano (G31)**.
- Lo scarico della condensa deve essere collegato al condotto di scarico condensa domestico e deve risultare ispezionabile (UNI 11071 e norme correlate).
- La caldaia dovrà essere destinata solo all'uso per la quale è stata espressamente prevista; inoltre:
- Non deve essere esposta agli agenti atmosferici.
 - L'apparecchio può essere utilizzato da bambini di età non inferiore a 8 anni e da persone con ridotte capacità fisiche, sensoriali o mentali, o prive di esperienza o della necessaria conoscenza, purché sotto sorveglianza oppure dopo che le stesse abbiano ricevuto istruzioni relative all'uso sicuro dell'apparecchio e alla comprensione dei pericoli ad esso inerenti. I bambini non devono giocare con l'apparecchio. La pulizia e la manutenzione destinata ad essere effettuata dall'utilizzatore non deve essere effettuata da bambini senza sorveglianza.
 - Evitare l'uso scorretto della caldaia.
 - Evitare manovre su dispositivi sigillati.
 - Evitare il contatto con parti calde durante il funzionamento.

DURANTE L'USO

- ✓ **È vietato poiché pericoloso** ostruire anche parzialmente la o le prese d'aria per la ventilazione del locale dov'è installata la caldaia (UNI 11071 e norme correlate);
- ✓ **Le riparazioni** devono essere eseguite esclusivamente dai Centri di Assistenza Autorizzati utilizzando ricambi originali; limitarsi pertanto a disattivare la caldaia (vedere istruzioni).
- ✓ **Avvertendo odore di gas:**
 - Non azionare interruttori elettrici, il telefono e qualsiasi altro oggetto che possa provocare scintille.
 - Aprire immediatamente porte e finestre per creare una corrente d'aria che purifichi il locale.
 - Chiudere i rubinetti del gas.
 - Chiedere l'intervento di personale professionalmente qualificato.
- ✓ **Prima di avviare la caldaia**, si consiglia di far verificare da personale professionalmente qualificato che l'impianto di alimentazione del gas:
 - Sia a perfetta tenuta.
 - Sia dimensionato per la portata necessaria alla caldaia.
 - Sia dotato di tutti i dispositivi di sicurezza e controllo prescritti dalle norme vigenti;
 - Assicurarsi che l'installatore abbia collegato lo scarico della valvola di sicurezza ad un imbutto di scarico.

Il costruttore non è responsabile di danni causati dall'apertura della valvola di sicurezza e conseguente uscita d'acqua, qualora non correttamente collegata ad una rete di scarico.

 - Assicurarsi che l'installatore abbia collegato lo scarico del sifone della condensa ad un apposito imbutto di scarico (UNI 11071 e norme correlate) che deve essere realizzato in modo da evitare il congelamento della condensa ed assicurarsi la sua corretta evacuazione.

✓ In prossimità della caldaia:

- ci deve essere un interruttore onnipolare da azionare per isolare l'apparecchio dalla rete di alimentazione elettrica;
 - un rubinetto di intercettazione del gas da azionare per interrompere il flusso di combustibile.
- ✓ Non toccare l'apparecchio**
- con parti del corpo bagnate o umide e/o a piedi nudi.
-
- ✓ Nel caso di lavori o manutenzioni**
- di strutture poste nelle vicinanze dei condotti dei fumi e/o nei dispositivi di scarico dei fumi o loro accessori, spegnere l'apparecchio e, a lavori ultimati, farne verificare l'efficienza da personale professionalmente qualificato.



PERICOLO: Le indicazioni contrassegnate da questo simbolo devono essere osservate per evitare infortuni di origine meccanica o generica (es. ferite o contusioni).



PERICOLO: Le indicazioni contrassegnate da questo simbolo devono essere osservate per evitare infortuni di origine elettrica (folgorazione).



PERICOLO: Le indicazioni contrassegnate da questo simbolo devono essere osservate per evitare il pericolo d'incendio e di esplosione.



PERICOLO: Le indicazioni contrassegnate da questo simbolo devono essere osservate per evitare infortuni di origine termica (ustioni).



ATTENZIONE: Le indicazioni contrassegnate da questo simbolo devono essere osservate per evitare malfunzionamenti e/o danni materiali all'apparecchio o ad altri oggetti.



ATTENZIONE: Le indicazioni contrassegnate da questo simbolo sono informazioni importanti che devono essere lette attentamente.



ATTENZIONE: Pericolo di taglio / puntura. È obbligatorio utilizzare guanti protettivi.

Apparecchio in categoria: II2H3P (gas G20 20 mbar, G31 37 mbar)

Paese di destinazione: IT

Questo apparecchio è conforme alle seguenti Direttive Europee:

Regolamento (UE) 2016/426 sugli apparecchi che bruciano carburanti gassosi

Direttiva Rendimenti 92/42/CEE

Direttiva Compatibilità Elettromagnetica 2014/30/UE

Direttiva Bassa Tensione 2014/35/UE

Direttiva Progettazione Ecocompatibile 2009/125/CE

Il costruttore nella costante azione di miglioramento dei prodotti, si riserva la possibilità di modificare i dati espressi in questa documentazione in qualsiasi momento e senza preavviso.

La presente documentazione è un supporto informativo e non considerabile come contratto nei confronti di terzi.

INDICE

1 DESCRIZIONE DELLA CALDAIA	6	5.16 Collegamento elettrico tra caldaia e sonda esterna	40
1.1 Vista d'assieme	6	5.17 Abilitazione funzionamento con sonda esterna e settaggio coefficiente K	41
1.2 Valvole di intercettazione e rubinetti	6	5.18 Selezione del set temperatura riscaldamento massimo con curva climatica impostata	43
1.3 Pannello comandi	7	5.19 Selezione del set temperatura riscaldamento	44
1.4 Caratteristiche generali LCD	7	5.20 Settaggio della postcircolazione della pompa	45
2 ISTRUZIONI PER L'USO	10	5.21 Selezione della frequenza di riaccensione	46
2.1 Avvertenze	10	5.22 Esempi di impianti idraulici con separatore idraulico (opzionale)	47
2.2 Accensione	10	6 PREPARAZIONE AL SERVIZIO	48
2.3 Temperatura del circuito di riscaldamento	11	6.1 Avvertenze	48
2.4 Temperatura acqua sanitaria	12	6.2 Sequenza delle operazioni	48
2.5 Spegnimento	13	7 VERIFICA REGOLAZIONE GAS	51
3 CONSIGLI UTILI	14	7.1 Avvertenze	51
3.1 Riempimento del circuito riscaldamento	14	7.2 Operazioni e settaggio gas	51
3.2 Riscaldamento	14	7.3 Regolazione dell'accensione del bruciatore	54
3.3 Protezione antigelo	14	8 TRASFORMAZIONE GAS	56
3.4 Manutenzione periodica	15	8.1 Avvertenze	56
3.5 Pulizia esterna	15	8.2 Operazioni e settaggio gas	56
3.6 Anomalie di funzionamento	15	9 MANUTENZIONE	58
3.7 Visualizzazioni in modalità INFO	16	9.1 Avvertenze	58
4 CARATTERISTICHE TECNICHE	18	9.2 Smontaggio pannelli carrozzeria	58
4.1 Vista d'assieme	18	9.3 Svuotamento del circuito sanitario	59
4.2 Schema di principio	19	9.4 Svuotamento del circuito riscaldamento	59
4.3 Schema elettrico	21	9.5 Pulizia dello scambiatore primario	60
4.4 Dati tecnici M296Z.24SM	22	9.6 Verifica della pressurizzazione del vaso d'espansione	60
4.5 Caratteristica idraulica	26	9.7 Pulizia dello scambiatore sanitario	60
4.6 Vaso d'espansione	26	9.8 Pulizia del bruciatore	60
5 INSTALLAZIONE	27	9.9 Controllo del recuperatore condensante	60
5.1 Avvertenze	27	9.10 Controllo del sifone scarico condensa	60
5.2 Precauzioni per l'installazione	28	9.11 Controllo del condotto di espulsione fumi	61
5.3 Installazione del supporto caldaia	28	9.12 Verifica del rendimento della caldaia	61
5.4 Dimensioni	29	9.13 Settaggio della funzione spazzacamino caldaia	62
5.5 Raccordi	30	9.14 Sblocco pompa	63
5.6 Montaggio della caldaia	30	9.15 Impostazioni per cambio scheda comando	63
5.7 Installazione del condotto di espulsione fumi	30	10 SMALTIMENTO E RICICLAGGIO CALDAIA	66
5.8 Dimensioni e lunghezze scarichi fumi	31		
5.9 Intubamento canna fumaria tipo C62	35		
5.10 Posizionamento dei terminali di tiraggio	36		
5.11 Collegamento elettrico	37		
5.12 Collegamento di un termostato ambiente o valvole di zona	38		
5.13 Collegamento elettrico del comando remoto (opzionale)	39		
5.14 Abilitazione funzionamento con comando remoto (opzionale)	39		
5.15 Installazione della sonda esterna di temperatura	40		

<i>Modelli</i>	<i>Sigla certificazione caldaia</i>
ACTA R NOX 24S	M296Z.24SM

DESCRIZIONE DELLA CALDAIA

1 DESCRIZIONE DELLA CALDAIA

1.1 Vista d'assieme

Il modello e la matricola della caldaia sono stampati nel certificato di garanzia.

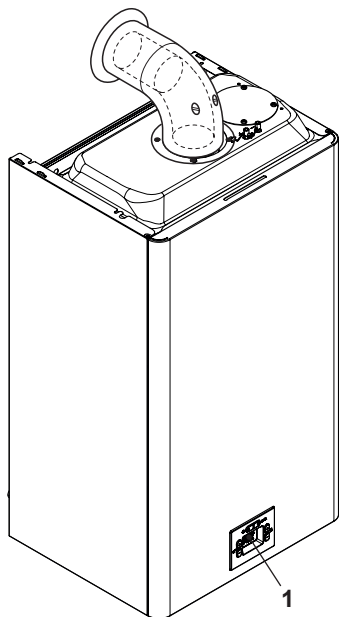


Figura 1.1

1 Pannello comandi

1.2 Valvole di intercettazione e rubinetti

Prevedere l'installazione di un rubinetto di intercettazione in ingresso acqua sanitaria.

Le figure rappresentate in questo libretto indicano solo una delle possibili soluzioni nell'installazione di rubinetti, tubi e raccordi.

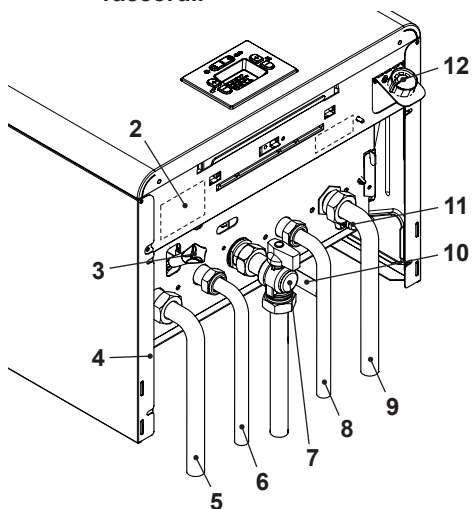


Figura 1.2

- 2 Etichetta alimentazione gas
- 3 Rubinetto di riempimento del circuito riscaldamento
- 4 Tubo scarico condensa
- 5 Tubo mandata riscaldamento
- 6 Tubo uscita acqua sanitaria
- 7 Rubinetto gas
- 8 Tubo entrata acqua sanitaria
- 9 Tubo ritorno riscaldamento
- 10 Tubo scarico valvola di sicurezza del circuito riscaldamento
- 11 Rubinetto di svuotamento del circuito riscaldamento
- 12 Manometro circuito riscaldamento

DESCRIZIONE DELLA CALDAIA

1.3 Pannello comandi

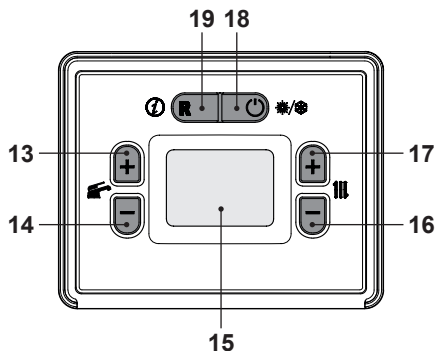


Figura 1.3

- 13 Tasto aumento temperatura sanitario
- 14 Tasto riduzione temperatura sanitario
- 15 Display LCD
- 16 Tasto riduzione temperatura riscaldamento
- 17 Tasto aumento temperatura riscaldamento
- 18 Tasto Stand-by/Inverno/Estate
- 19 Tasto Reset

1.4 Caratteristiche generali LCD

Per le caratteristiche tecniche della caldaia consultare la sezione "CARATTERISTICHE TECNICHE" a pag. 18.

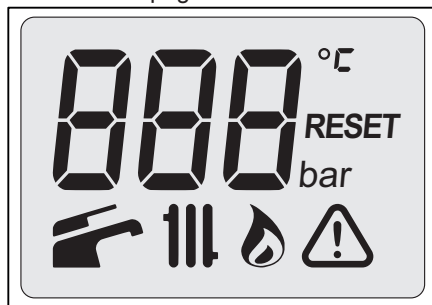







Figura 1.4

LEGENDA










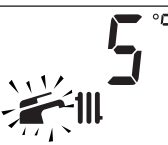

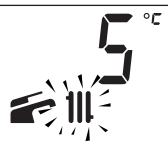
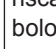
 	Il simbolo indica un errore volatile. La caldaia si riattiva automaticamente nel momento in cui viene risolta l'anomalia
  RESET	Il simbolo indica che la caldaia può essere riattivata direttamente dal utente, premendo il pulsante di ripristino
	Tutti i simboli rappresentati con delle linee che lo circondano, indicano che il simbolo sta lampeggiando

SEGNALAZIONI DATE DAL LCD

LCD	FUNZIONE
E01 + RESET	Blocco di sicurezza per mancata accensione
E02 + RESET	Blocco per intervento termostato di sicurezza
E03 + RESET	Errore EEPROM

DESCRIZIONE DELLA CALDAIA

LCD	FUNZIONE
E04 + 	Mancanza circolazione pompa o pressione impianto insufficiente
E05 + 	Anomalia controllo: ventilatore o pressostato fumi
E06 + 	Guasto sonda NTC riscaldamento
E07 + 	Guasto sonda NTC sanitario
E08 + 	Guasto sonda NTC esterna
E09 + 	Guasto sonda NTC fumi (interruzione)
E10 + 	Blocco per intervento sonda fumi
E11 + 	Fiamma parassita
E14 + 	Mancanza di circolazione da gradiente temperatura (>2K/s)
E16 + 	Ostruzione anomala camino
E22 + RESET	Temperatura di mandata riscaldamento tra di 90°C e 100°C
E23 + 	Guasto pressostato fumi
E25 + 	Caldaia in antigelo
E26 + RESET	Guasto valvola gas
E28 + 	Guasto sonda NTC bollitore
E35 + 	Mancanza di segnale sensore velocità ventilatore
E50 + 	Perdita di comunicazione con comando remoto
E52 + RESET	Massimi tentativi di sblocco da remoto
E55 + 	Caldaia non configurata correttamente

LCD	FUNZIONE
E68 + 	Anomalia modulatore valvola gas
E69 + 	Combustione anomala
E77 + 	Anomalia scheda comando
OFF	Caldaia spenta, (protezione antigelo attiva)
	Caldaia in inverno (riscaldamento-sanitario) e Stand-By
	Caldaia in estate (solo sanitario) e Stand-By
	Caldaia in richiesta potenza sanitario. Viene visualizzata la temperatura sanitario.
	Caldaia in richiesta potenza riscaldamento. Viene visualizzata la temperatura del circuito primario riscaldamento.
	Accensione bruciatore (scarica)
	Presenza fiamma (bruciatore acceso)
	Caldaia in fase antigelo sanitario (il simbolo  lampeggia)
	Caldaia in fase antigelo riscaldamento (il simbolo  lampeggia)

DESCRIZIONE DELLA CALDAIA

LCD	FUNZIONE
	<p>Set Riscaldamento (vengono disabilitati tutti gli altri simboli)</p>
	<p>Set Sanitario (vengono disabilitati tutti gli altri simboli)</p>
	<p>Caldaia in funzione spazzacamino. L'attivazione dello spazzacamino avviene impostando il "parametro P06≠0". 1 = potenza minima 2 = potenza massima</p> <p>Durante la funzione spazzacamino i simboli  e/o  non lampeggiano.</p>

ISTRUZIONI PER L'USO

2 ISTRUZIONI PER L'USO

2.1 Avvertenze



Controllate che il circuito riscaldamento sia regolarmente riempito d'acqua anche se la caldaia dovesse servire alla sola produzione d'acqua calda sanitaria.

Provvedete altrimenti al corretto riempimento vedi sezione "Riempimento del circuito riscaldamento" a pag. 14.

Tutte le caldaie sono dotate di un sistema "antigelo" che interviene nel caso in cui la temperatura della stessa scenda al di sotto di 5°C; pertanto **non disattivare la caldaia**. Nel caso in cui la caldaia non venga utilizzata nei periodi freddi, con conseguente rischio di gelo fate quanto indicato nella sezione "Protezione antigelo" a pag. 14.

2.2 Accensione

- I rubinetti della caldaia e quelli previsti in installazione devono essere aperti (Figura 2.1).

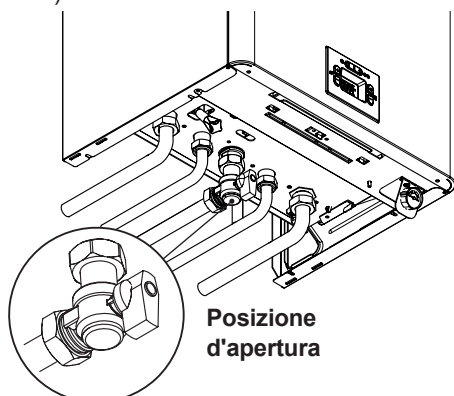


Figura 2.1



- Alimentate elettricamente la caldaia azionando l'interruttore bipolare previsto in installazione. Il display LCD visualizza lo stato di **OFF** (sono attive le sole funzioni di antigelo riscaldamento e sanitario) Fi-

gura 2.2.



Figura 2.2

Funzionamento in riscaldamento/sanitario

- Premere il tasto 18 fino a far apparire sul display entrambe i simboli  e .

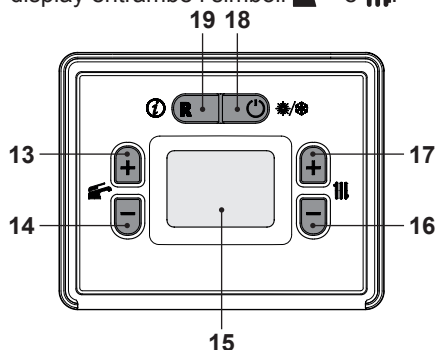


Figura 2.3

Il display LCD visualizza lo stato di stand-by e i simboli  e  Figura 2.4.



Figura 2.4

Funzionamento della sola produzione di acqua calda

- Premere il tasto 18 fino a far apparire sul display il simbolo  Figura 2.5.

ISTRUZIONI PER L'USO

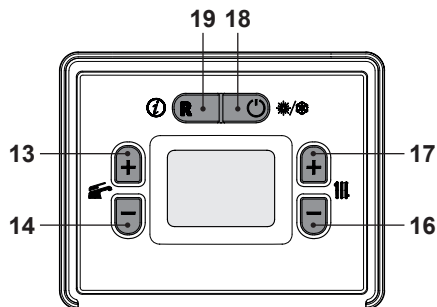


Figura 2.5


Il display LCD visualizza lo stato di stand-by e il simbolo  Figura 2.6.




Figura 2.6

2.3 Temperatura del circuito di riscaldamento

La temperatura dell'acqua calda di mandata riscaldamento è regolabile agendo sui tasti 16 (diminuzione) e 17 (aumento) (Figura 2.5) da un minimo di circa 28°C ad un massimo di circa 55°C o da un minimo di circa 50°C ad un massimo 80°C (vedere "Selezione del set temperatura riscaldamento" a pag. 44). Alla prima pressione di uno dei due tasti si ha la visualizzazione del valore di "set", alla seconda pressione si accede alla modifica.

La temperatura minima di ritorno impianto di riscaldamento non deve mai essere inferiore a 40 °C.

Segnalazione data dal display LCD:

- il valore di "set" della temperatura dell'acqua calda di mandata riscaldamento ed il simbolo  lampeggiano. Il fondo del display appare illuminato (Figura 2.7).

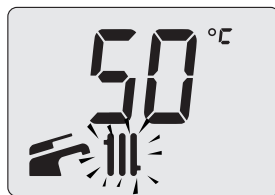



Figura 2.7

Regolazione della temperatura riscaldamento in funzione della temperatura esterna (senza sonda esterna)



Regolare la temperatura dell'acqua calda di mandata riscaldamento come segue:

- da 40 a 50 con temperatura esterna compresa tra 5 e 15°C
- da 50 a 73 con temperatura esterna compresa tra -5 e +5°C
- da 73 a 80 con temperatura esterna inferiore a -5°C.

Il Vostro installatore qualificato, Vi potrà suggerire le regolazioni più indicate per il Vostro impianto.

La verifica del raggiungimento della temperatura impostata è visibile sul display LCD dall'assenza del simbolo .

Richiesta di potenza in riscaldamento

Quando la caldaia ha una richiesta di potenza in riscaldamento sul display è visibile il simbolo  seguito da un aumento del valore di temperatura dell'acqua di mandata riscaldamento. Il simbolo  lampeggia (Figura 2.8).

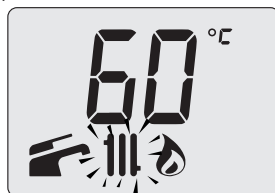


Figura 2.8

ISTRUZIONI PER L'USO

Regolazione della temperatura riscaldamento con sonda esterna installata

Quando è installata la sonda esterna (opzionale) la vostra caldaia regola automaticamente la temperatura dell'acqua di mandata dell'impianto di riscaldamento in relazione alla temperatura esterna.

In questo caso la caldaia deve essere impostata da un installatore qualificato (vedere "Abilitazione funzionamento con sonda esterna e settaggio coefficiente K" a pag. 41).

Comunque se la temperatura ambiente non dovesse essere confortevole si può aumentare o diminuire la temperatura di mandata dell'impianto riscaldamento di $\pm 15^{\circ}\text{C}$ agendo sui tasti 16 (diminuzione) e 17 (aumento) (Figura 2.5).

2.4 Temperatura acqua sanitaria

La temperatura dell'acqua calda sanitaria è regolabile agendo sui tasti 13 (aumento) e 14 (diminuzione) (Figura 2.5) da un minimo di circa 35°C ad un massimo di circa 60°C . Alla prima pressione di uno dei due tasti si ha la visualizzazione del valore di "set", alla seconda pressione si accede alla modifica.

Segnalazione data dal display LCD:

- il valore di "set" dell'acqua calda sanitaria ed il simbolo  lampeggiano. Il fondo del display appare illuminato (Figura 2.9).



Figura 2.9

Regolazione

Regolate la temperatura dell'acqua sanitaria ad un valore adatto alle Vostre esigenze. Riducete la necessità di miscelare l'acqua calda con acqua fredda.

In questo modo apprezzerete le caratteristiche della regolazione automatica.

Se la durezza dell'acqua è particolarmente elevata, Vi consigliamo di regolare la caldaia a temperature inferiori a 50°C .

In questi casi Vi consigliamo comunque di far installare un addolcitore sull'impianto sanitario.

Se la portata massima dell'acqua calda sanitaria è troppo elevata, tale da non permettere di raggiungere una temperatura sufficiente, fate installare l'apposito limitatore di portata dal Tecnico dell'Assistenza Autorizzata.

Richiesta di acqua calda sanitaria



Quando la caldaia ha una richiesta potenza in acqua calda sanitaria, sul display è visibile il simbolo  seguito da un aumento del valore di temperatura dell'acqua sanitaria. Il simbolo  lampeggia (Figura 2.10).



Figura 2.10

ISTRUZIONI PER L'USO

2.5 Spegnimento

Premere il tasto 18 (Figura 2.11) fino a far apparire sul display LCD le lettere **OFF** (Figura 2.12).

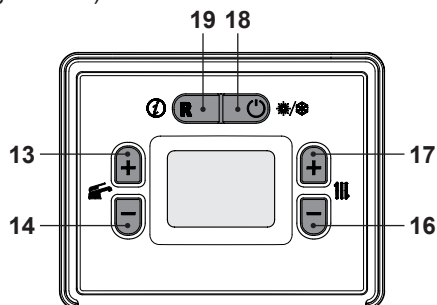


Figura 2.11



Figura 2.12

In modalità **OFF** la protezione antigelo è attiva.

Nel caso si preveda un lungo periodo di inattività della caldaia:

- Scollegate la caldaia dalla rete di alimentazione elettrica;
- Chiudete i rubinetti della caldaia Figura 2.13;



Figura 2.13

- Provvedete, se necessario, allo svuotamento dei circuiti idraulici vedi sezione "Svuotamento del circuito sanitario" a pag. 59 e sezione "Svuotamento del circuito riscaldamento" a pag. 59.

CONSIGLI UTILI

3 CONSIGLI UTILI

3.1 Riempimento del circuito riscaldamento

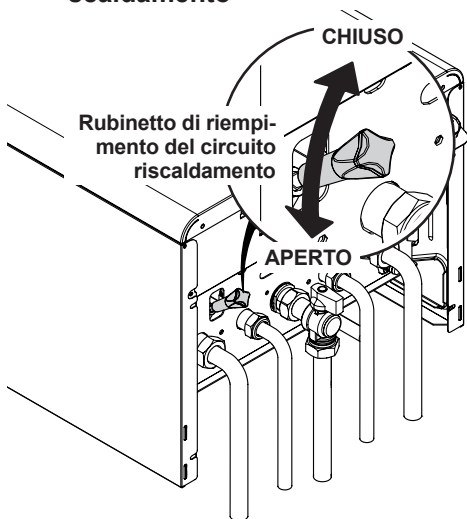


Figura 3.1

Aprire il rubinetto di riempimento in Figura 3.1 posto sotto la caldaia e verificate contemporaneamente la pressione del circuito riscaldamento sul manometro. Il valore corretto della pressione a impianto freddo deve essere compresa nel primo campo verde del quadrante del manometro (Figura 3.2).

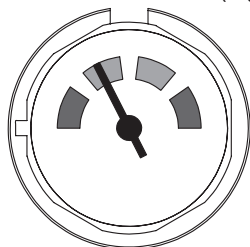


Figura 3.2

Ad operazione effettuata, richiudete il rubinetto di riempimento e sfiate eventualmente l'aria presente nei radiatori.

3.2 Riscaldamento

Per un servizio razionale ed economico fate installare un termostato ambiente. Non chiudete mai il radiatore del locale nel quale è installato il termostato ambiente. Se un radiatore (o un convettore) non riscalda, verificate l'assenza d'aria nell'impianto e che il rubinetto dello stesso sia aperto. Se la temperatura ambiente è troppo elevata, non agite sui rubinetti dei radiatori, ma diminuite la regolazione della temperatura riscaldamento tramite il termostato ambiente o agendo sui tasti 16 e 17 di regolazione riscaldamento (Figura 3.3).

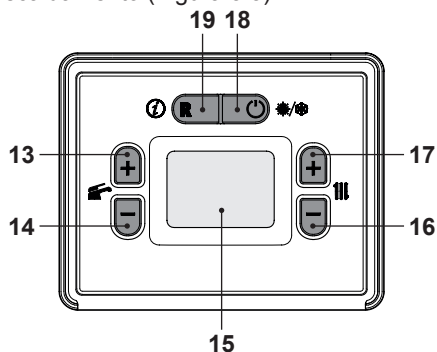


Figura 3.3

3.3 Protezione antigelo

Il sistema antigelo, ed eventuali protezioni aggiuntive, proteggono la caldaia dai possibili danni dovuti al gelo.

Tale sistema non garantisce la protezione dell'intero impianto idraulico.

Nel caso in cui la temperatura esterna possa raggiungere valori inferiori a 0°C si consiglia di lasciare attivo l'intero impianto regolando il termostato ambiente a bassa temperatura.

La funzione antigelo è attiva anche con caldaia in **OFF** (Figura 3.4).

CONSIGLI UTILI



Figura 3.4

In caso si disattivi la caldaia fare effettuare da un tecnico qualificato lo svuotamento della caldaia (circuito riscaldamento e sanitario) e lo svuotamento dell'impianto di riscaldamento e dell'impianto sanitario.

3.4 Manutenzione periodica

Per un funzionamento efficiente e regolare della caldaia, si consiglia di provvedere almeno una volta all'anno alla sua manutenzione e pulizia da parte di un Tecnico del Centro di Assistenza Autorizzato.

Durante il controllo, saranno ispezionati e puliti i componenti più importanti della caldaia. Questo controllo potrà avvenire nel quadro di un contratto di manutenzione.


3.5 Pulizia esterna

! Prima di effettuare qualsiasi operazione di pulizia, scollegate la caldaia dalla rete di alimentazione elettrica.

Per la pulizia usare un panno imbevuto di acqua e sapone.

Non usare: Solventi, sostanze infiammabili, sostanze abrasive.

3.6 Anomalie di funzionamento

Se la caldaia non funziona e sul display LCD compare un codice di errore in modalità lampeggiante e il simbolo , si tratta di un blocco volatile. La caldaia si riattivata automaticamente nel momento in cui viene

risolta l'anomalia. (vedere "Caratteristiche generali LCD" a pag. 7) la caldaia è in blocco (Figura 3.5).



Figura 3.5




Ogni guasto è caratterizzato da un livello di priorità. Se vengono rilevati più guasti nello stesso momento, viene visualizzato il codice del più prioritario.



Un frequente blocco di sicurezza è da segnalare al Centro di Assistenza Autorizzato.

Altre possibili anomalie segnalate dal display LCD

Se il display LCD visualizza un codice di errore in modalità fissa, i simboli  e **RESET** si tratta di un blocco NON volatile (Figura 3.6).

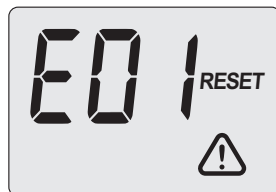


Figura 3.6

Per ripristinare il suo funzionamento premere il tasto reset 19 (Figura 3.3) sul pannello comandi della caldaia.

Scarico condensa ostruito

Un blocco di sicurezza può essere provocato anche dallo scarico condensa ostruito da depositi. In questo caso bisogna rimuovere l'ostruzione e quindi ripristinare la caldaia.

CONSIGLI UTILI

Intervento termofusibile



L'intervento del termofusibile implica il blocco di sicurezza, con conseguente ripristino da parte del Centro Assistenza Autorizzato.

Il termofusibile 20 indicato in Figura 3.7 è un dispositivo di sicurezza che protegge il condotto dello scarico fumi.

Questo componente fa andare in blocco di sicurezza la caldaia quando la temperatura dei fumi raggiunge i 115°C.

Per il ripristino del normale funzionamento della caldaia, bisogna contattare il Centro di Assistenza Autorizzato.

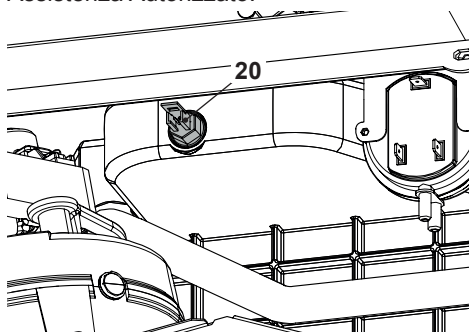


Figura 3.7

Rumori di bolle d'aria

Verificate la pressione del circuito di riscaldamento ed eventualmente provvedete al riempimento vedi sezione "Riempimento del circuito riscaldamento" a pag. 14.

Pressione bassa dell'impianto

Aggiungete nuovamente acqua all'impianto di riscaldamento.

Per effettuare l'operazione riferirsi alla sezione "Riempimento del circuito riscaldamento" a pag. 14.

La verifica periodica della pressione dell'impianto di riscaldamento è a cura dell'utente. Qualora le aggiunte d'acqua dovessero essere troppo frequenti, far controllare se ci

sono perdite dovute all'impianto di riscaldamento o alla caldaia stessa dal centro di assistenza tecnica.

Esce acqua dalla valvola di sicurezza

Controllate che il rubinetto di riempimento sia ben chiuso (vedere "Riempimento del circuito riscaldamento" a pag. 14).

Controllate sul manometro che la pressione del circuito di riscaldamento non sia prossima a 3 bar; in questo caso si consiglia di scaricare parte dell'acqua dell'impianto attraverso le valvole di sfogo d'aria presenti nei termosifoni in modo da riportare la pressione ad un valore regolare.

! Nel caso di disfunzioni diverse da quelle qui sopra citate, provvedere a spegnere la caldaia come riportato nella sezione "Spegnimento" a pag. 13 e chiamare il Tecnico del Centro Assistenza Autorizzato.

3.7 Visualizzazioni in modalità INFO

La modalità INFO permette la visualizzazione di alcune informazioni sullo stato di funzionamento della caldaia. In caso di malfunzionamento della caldaia può essere utile comunicare tali informazioni al Centro Assistenza per capirne le cause.

Per accedere alla modalità INFO premere per 5 secondi il tasto 19 (Figura 3.8) fino a far apparire sul display il codice **n02** (Figura 3.9).

CONSIGLI UTILI

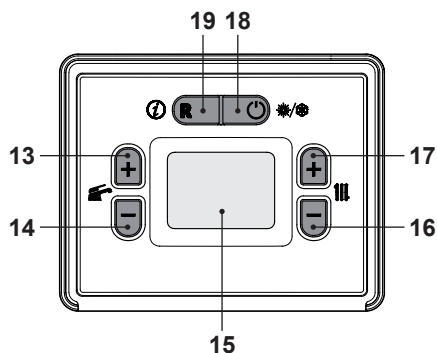


Figura 3.8



Figura 3.9

Per scorrere i valori premere i tasti 13 (aumento) e 14 (diminuzione). Per uscire dalla modalità INFO premere per 5 secondi il tasto 18 (Figura 3.8).

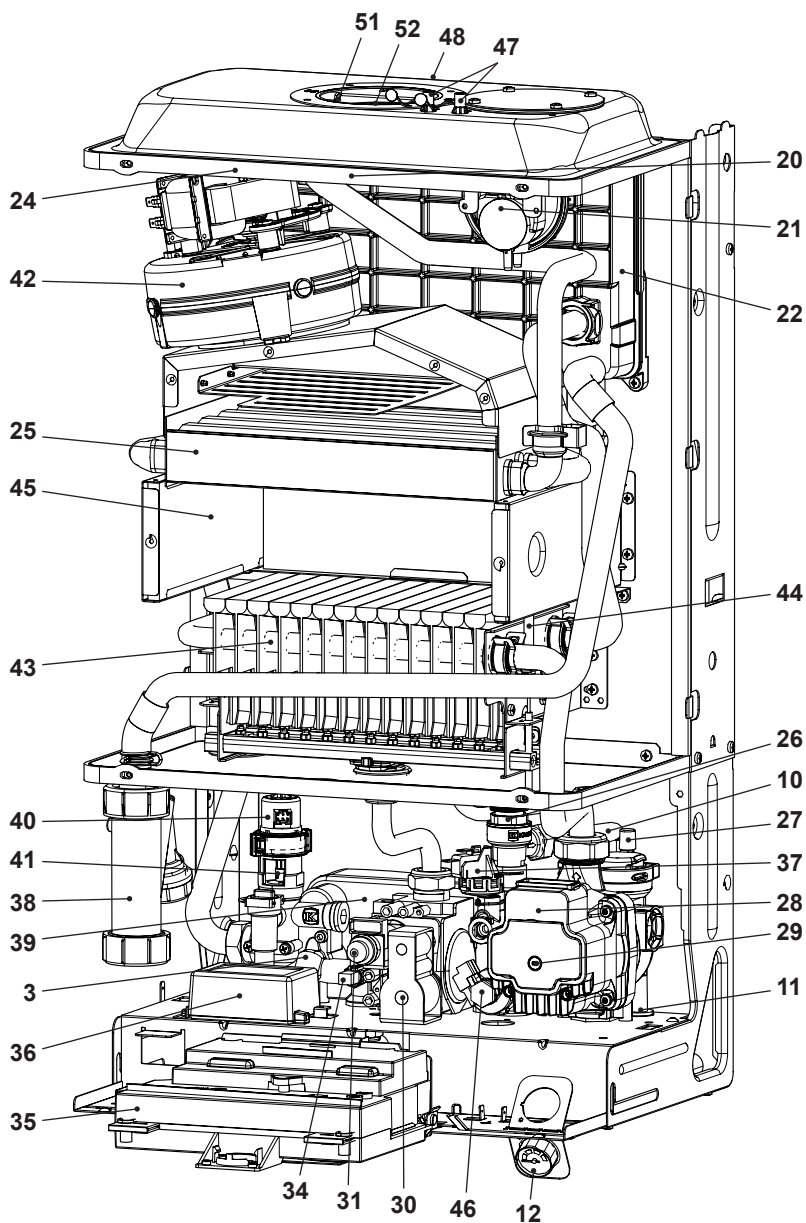
La tabella riassume i possibili valori visualizzabili in modalità INFO.

Indice	Valore visualizzato
n02	Temp. Sanitaria uscita
n03	Temperatura NTC ritorno (non presente)
n04	Temperatura fumi (non presente)
n05	Temperatura esterna
n08	Massima velocità del ventilatore impostata (RPM/100) (non usato)
n09	Corrente di modulazione
n11	Portata sanitaria
n14	Percentuale di velocità della pompa PWM
n15	Velocità ventilatore (RPM/100) (non usato)
n20	(non usato)
n21	Ultimo codice errore
n22	Penultimo codice errore
n26	Set point riscaldamento calcolato (con curva climatica o set impostato)

CARATTERISTICHE TECNICHE

4 CARATTERISTICHE TECNICHE

4.1 Vista d'assieme

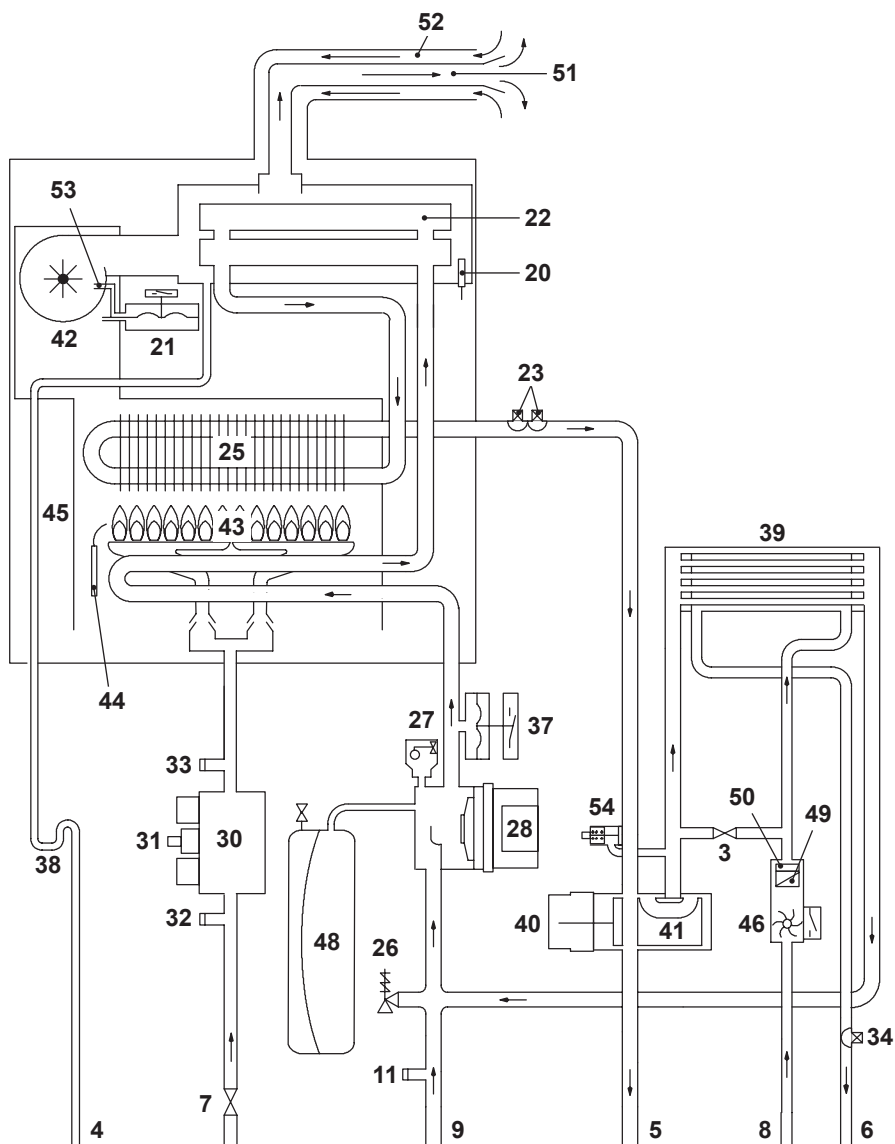


INSTALLAZIONE

Figura 4.1

CARATTERISTICHE TECNICHE

4.2 Schema di principio



INSTALLAZIONE

Figura 4.2

CARATTERISTICHE TECNICHE

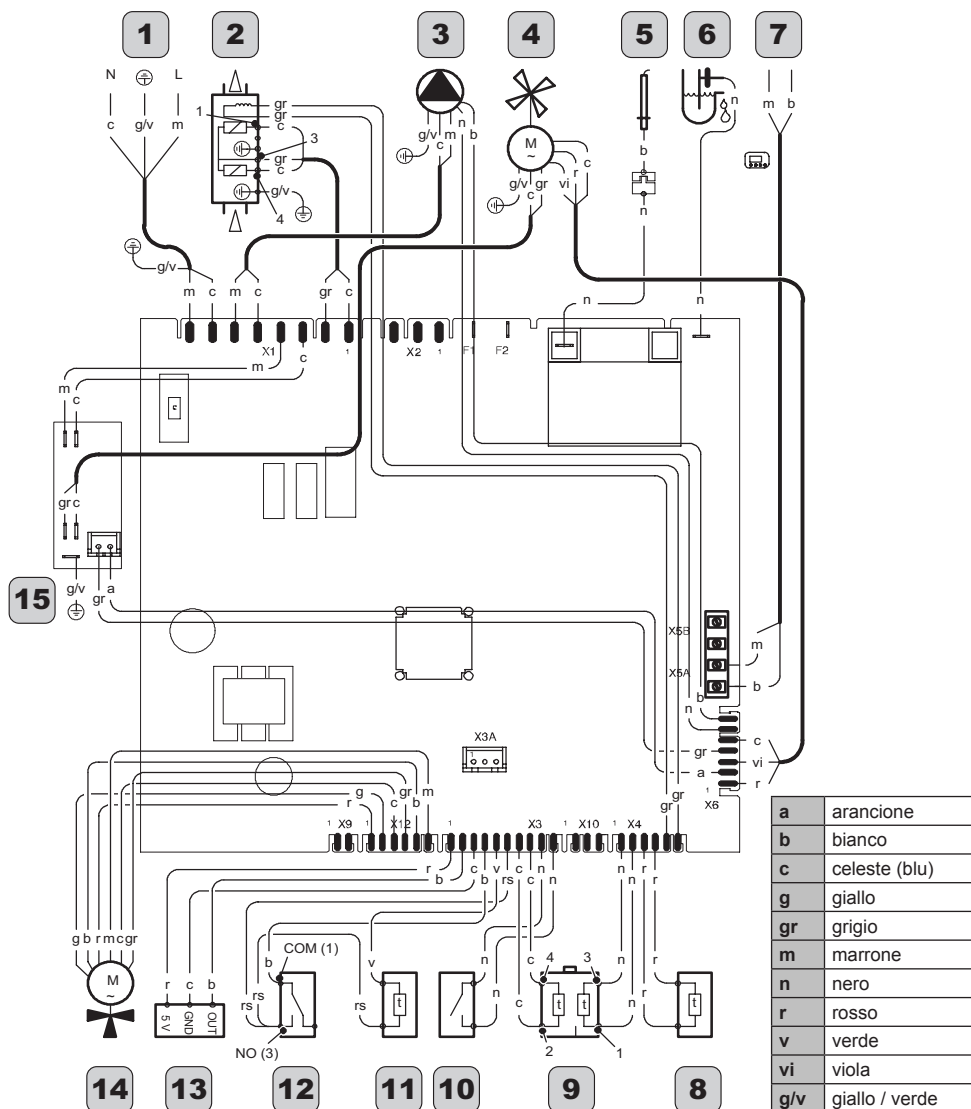
- 4 Tubo scarico condensa
- 3 Rubinetto di riempimento del circuito riscaldamento
- 5 Tubo mandata riscaldamento
- 6 Tubo uscita acqua sanitaria
- 7 Rubinetto gas
- 8 Tubo entrata acqua sanitaria
- 9 Tubo ritorno riscaldamento
- 10 Tubo scarico valvola di sicurezza del circuito riscaldamento
- 11 Rubinetto di svuotamento del circuito riscaldamento
- 12 Manometro circuito riscaldamento
- 20 Termofusibile fumi
- 21 Pressostato fumi
- 22 Recuperatore condensante
- 23 NTC riscaldamento - NTC max temperatura
- 24 Sensore velocità ventilatore
- 25 Scambiatore primario
- 26 Valvola di sicurezza a 3 bar
- 27 Valvola sfiato automatica
- 28 Pompa
- 29 Tappo sfiato pompa
- 30 Valvola gas
- 31 Operatore modulante
- 32 Presa pressione ingresso valvola gas
- 33 Presa pressione uscita valvola gas
- 34 Sonda NTC sanitario
- 35 Quadro comandi contenente:
Morsettiera sonda temperatura esterna,
cavo termostato ambiente in bassa tensione o comando remoto (opzionale),
cavo alimentazione elettrica
- 36 Alloggiamento scheda ventilatore
- 37 Pressostato riscaldamento
- 38 Sifone scarico condensa
- 39 Scambiatore sanitario
- 40 Valvola a tre vie
- 41 Otturatore valvola a tre vie
- 42 Ventilatore
- 43 Bruciatore
- 44 Elettrodo di accensione e di rilevazione fiamma
- 45 Camera di combustione
- 46 Flussimetro sanitario
- 47 Prese verifica depressione ventilatore
- 48 Vaso d'espansione
- 49 Filtro acqua sanitaria
- 50 Limitatore di portata sanitari (opzionale)
- 51 Condotto espulsione fumi
- 52 Condotto aspirazione aria
- 53 Presa di pressione fumi
- 54 By-pass integrato

* Per accedere alla *Targa Dati*, togliere il pannello frontale della carrozzeria come descritto nel capitolo *Manutenzione*.

CARATTERISTICHE TECNICHE

4.3 Schema elettrico

1	Alimentazione elettrica	5	Elettrodo di accensione e rilevazione	9	NTC riscaldamento / Massima temperatura riscaldamento	13	Flussimetro sanitario
2	Valvola gas	6	Sonda riempimento sifone	10	Pressostato riscaldamento	14	Valvola a tre vie
3	Pompa	7	Cavo Termostato ambiente / Comando remoto	11	Termofusibile fumi	15	Alloggiamento scheda ventilatore
4	Ventilatore	8	NTC sanitario	12	Pressostato fumi		



INSTALLAZIONE

Figura 4.3

CARATTERISTICHE TECNICHE

4.4 Dati tecnici M296Z.24SM

(Q.nom.) Portata termica nominale riscaldamento / sanitario (Hi)	kW	24,8
	kcal/h	21324
(Q.nom.) Portata termica minima riscaldamento (Hi)	kW	10,0
	kcal/h	8598
(Q.nom.) Portata termica minima sanitario (Hi)	kW	10,0
	kcal/h	8598
* Potenza utile in riscaldamento max. 60°/80°C	kW	24
	kcal/h	20636
* Potenza utile in sanitario max. 60°/80°C	kW	24,0
	kcal/h	20636
* Potenza utile in riscaldamento min. 60°/80°C	kW	9,4
	kcal/h	8083
* Potenza utile in sanitario min. 60°/80°C	kW	9,4
	kcal/h	8083
** Potenza utile in riscaldamento max. 30°/50°C	kW	25,3
	kcal/h	21754
** Potenza utile in sanitario max. 30°/50°C	kW	25,3
	kcal/h	21754
** Potenza utile in riscaldamento min. 30°/50°C	kW	9,7
	kcal/h	8340
** Potenza utile in sanitario min. 30°/50°C	kW	9,7
	kcal/h	8340

Dati in riscaldamento		
** Quantità di condensa a Q.nom. 30°/50°C	l/h	4,0
** Quantità di condensa a Q.min. 30°/50°C	l/h	1,6
pH della condensa	pH	4,0

* Con temperature dell'acqua in ritorno che non consentono la condensazione

** Con temperature dell'acqua in ritorno che consentono la condensazione

Rendimento misurato		
* Rendim. nom. 60°/80°C	%	96,6
* Rendim. min. 60°/80°C	%	93,9
** Rendim. nom. 30°/50°C	%	102,2
** Rendim. min. 30°/50°C	%	97,0
* Rendim. Al 30 % del carico	%	n.t.
** Rendim. Al 30 % del carico	%	100,9
Rendimento energetico		***
Perdite termiche al camino con bruciatore in funzione	Pf (%)	2,7
Perdite termiche al camino con bruciatore spento ΔT 50°C	Pfbs (%)	0,2
Perdite termiche verso l'ambiente attraverso l'involucro con bruciatore in funzione	Pd (%)	1
Classe NOx		6
NOx ponderato ***	mg/kWh	54
	ppm	31

* Con temperature dell'acqua in ritorno che non consentono la condensazione

** Con temperature dell'acqua in ritorno che consentono la condensazione

*** Con scarico fumi coax. 60/100 0,9 m e gas METANO G20

Riscaldamento		
Temperatura regolabile **	°C	38 - 85
Temp. max. di esercizio	°C	90
Pressione massima	kPa	300
	bar	3,0
Pressione minima	kPa	30
	bar	0,3
Prevalenza disponibile (a 1000 l/h)	kPa	24,7
	bar	0,247

** Alla potenza utile minima

CARATTERISTICHE TECNICHE

Sanitario		
Temp. Minima-Massima	°C	35 - 60
Pressione massima	kPa	1000
	bar	10
Pressione minima	kPa	30
	bar	0,3
Portata massima		
($\Delta T=25$ K)	l/min	13,4
($\Delta T=35$ K)	l/min	9,4
Portata minima	l/min	2,5
Portata sanitari specifica ($\Delta T=30$ K) *	l/min	11,5

* Riferito norma EN 625

Pressioni di alimentazione gas			
Gas		Pa	mbar
Metano G20	Nom.	2000	20
	Min.	1700	17
	Max.	2500	25
Propano G31	Nom.	3700	37
	Min.	2500	25
	Max.	4500	45

Dati elettrici		
Tensione	V ~	230
Frequenza	Hz	50
Potenza alla portata termica nominale	W	102
Potenza alla portata termica minima	W	n.t.
Potenza a riposo (stand-by)	W	1
Grado di protezione	IPX4D	

Portata gas massima riscaldamento / sanitario		
Metano G20	m ³ /h	2,62
Propano G31	kg/h	1,94
Portata gas minima riscaldamento		
Metano G20	m ³ /h	1,06
Propano G31	kg/h	0,78
Portata gas minima sanitario		
Metano G20	m ³ /h	1,06
Propano G31	kg/h	0,78

Pressione gas max. al bruciatore in riscaldamento		
Metano G20	Pa	1430
	mbar	14,3
Propano G31	Pa	3640
	mbar	36,4
Pressione gas min. al bruciatore in riscaldamento		
Metano G20	Pa	250
	mbar	2,5
Propano G31	Pa	640
	mbar	6,4

Pressione di accensione		
Metano G20	Pa	900
	mbar	9,0
Propano G31	Pa	1740
	mbar	17,4

Ugelli	N°	Ø mm /100
Metano G20	28	82
Propano G31	28	50

INSTALLAZIONE

CARATTERISTICHE TECNICHE

Progettazione camino #		
Temperatura dei fumi max.	°C	76
Temperatura dei fumi min.	°C	71
Portata massica fumi max.	kg/s	0,0135
Portata massica fumi min.	kg/s	0,0111
Portata massica aria max.	kg/s	0,0130
Portata massica aria min.	kg/s	0,0109

Valori riferiti alle prove con scarico sdoppiato 80 mm da 1 + 1 e gas Metano G20

Scarichi fumi		
Caldaia tipo		
C12 C32 C42 C52 C62 C82 C92 B22 B32		
Ø condotto fumi/aria coassiale	mm	60/100
Ø condotto fumi/aria sdoppiato	mm	80/80
Ø condotto fumi/aria coassiale a tetto	mm	80/125

Altre caratteristiche		
Altezza	mm	758
Larghezza	mm	400
Profondità	mm	325
Peso	kg	34,8
Contenuto d'acqua della caldaia	dm ³	1,5
Temperatura ambiente max.	°C	60
Temperatura ambiente min.	°C	-15

G20 Hi. 34,02 MJ/m³ (15°C, 1013,25 mbar)

G31 Hi. 46,34 MJ/kg (15°C, 1013,25 mbar)

1 mbar corrisponde a circa 10 mm H₂O

(2279)

CARATTERISTICHE TECNICHE

Modelli:	M296Z.24SM		
Caldaia a condensazione:	Si		
Caldaia a bassa temperatura (**):	No		
Caldaia di tipo B1:	No		
Apparecchio di cogenerazione per il riscaldamento d'ambiente:	No	In caso affermativo, munito di un apparecchio di riscaldamento supplementare:	-
Apparecchio di riscaldamento misto:	Si		

Elemento	Simbolo	Valore	Unità	Elemento	Simbolo	Valore	Unità
Potenza termica nominale	$P_{\text{ nominale}}$	24	kW	Efficienza energetica stagionale del riscaldamento d'ambiente	η_s	86	%
Per le caldaie per il riscaldamento d'ambiente e le caldaie miste: potenza termica utile				Classe di efficienza energetica stagionale			
Alla potenza termica nominale e ad un regime ad alta temperatura (*)				B			
Al 30% della potenza termica nominale e ad un regime a bassa temperatura (**)				Per le caldaie per il riscaldamento d'ambiente e le caldaie miste: efficienza utile			
Consumo ausiliario di elettricità				Alla potenza termica nominale e ad un regime ad alta temperatura (*)			
A pieno carico	e_{max}	0,054	kW	Al 30% della potenza termica nominale e ad un regime a bassa temperatura (**)			
A carico parziale	e_{min}	0,022	kW	Altri elementi			
In modo stand-by	P_{SB}	0,001	kW	Dispersione termica in stand-by			
				Consumo energetico del bruciatore di accensione			
				Consumo energetico annuo			
				Livello della potenza sonora, all'interno/all'esterno			
				Emissioni di ossidi di azoto			

Per gli apparecchi di riscaldamento misti:

Profilo di carico dichiarato	XL			Efficienza energetica di riscaldamento dell'acqua	η_{wh}	81	%
Consumo quotidiano di energia elettrica	Q_{elec}	0,169	kWh	Consumo quotidiano di combustibile	Q_{fuel}	24,198	kWh
Consumo annuo di energia elettrica	AEC	36	kWh	Consumo annuo di combustibile	AFC	18	GJ

Recapiti Vedi copertina del manuale

(*) Regime ad alta temperatura: temperatura di ritorno di 60°C all'entrata nell'apparecchio e 80°C di temperatura di fruizione all'uscita dell'apparecchio.

(**) Bassa temperatura: temperatura di ritorno (all'entrata della caldaia) per le caldaie a condensazione 30°C, per gli apparecchi a bassa temperatura di 37°C e per gli altri apparecchi di 50°C.

CARATTERISTICHE TECNICHE

4.5 Caratteristica idraulica

La caratteristica idraulica rappresenta la pressione (prevalenza) a disposizione dell'impianto di riscaldamento in funzione della portata.

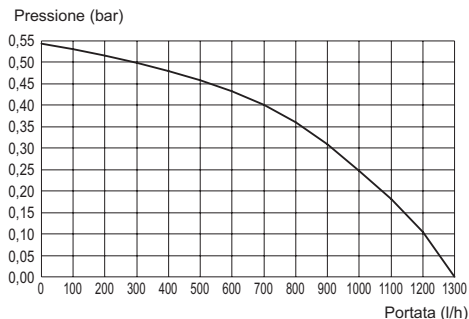


Figura 4.4

La perdita di carico della caldaia è già stata sottratta.

Portata con rubinetti termostatici chiusi

La caldaia è dotata di un by-pass automatico, il quale opera da protezione dello scambiatore primario condensante.

In caso di una eccessiva diminuzione o del totale arresto della circolazione d'acqua nell'impianto di riscaldamento dovuta alla chiusura di valvole termostatiche o dei rubinetti degli elementi del circuito, il by-pass assicura una circolazione minima d'acqua all'interno dello scambiatore primario condensante.

Il by-pass è tarato per una pressione differenziale di circa 0,3-0,4 bar.

4.6 Vaso d'espansione

La differenza di altezza tra la valvola di sicurezza ed il punto più alto dell'impianto può essere al massimo 10 metri.

Per differenze superiori, aumentare la pressione di precarica del vaso d'espansione e dell'impianto a freddo di 0,1 bar per ogni aumento di 1 metro.

Capacità totale	l	8,0
Pressione di precarica	kPa	100
	bar	1,0
Capacità utile	l	4,0
Contenuto massimo dell'impianto *	l	124

Figura 4.5

* In condizioni di:

- Temperatura media massima dell'impianto 85°C
- Temperatura iniziale al riempimento dell'impianto 10°C.



Per gli impianti con contenuto superiore al massimo contenuto dell'impianto (indicato in tabella) è necessario prevedere un vaso d'espansione supplementare.

INSTALLAZIONE

5 INSTALLAZIONE

5.1 Avvertenze



È **obbligatorio** utilizzare guanti protettivi.



L'apparecchio deve scaricare i prodotti della combustione direttamente all'esterno o in una canna fumaria adeguata e progettata a tale scopo e rispondere alle norme nazionali e locali vigenti.

L'apparecchio non è idoneo a ricevere condense provenienti dal sistema di evacuazione dei prodotti della combustione.



L'aria di combustione non deve contenere cloro, ammoniaca o agenti alcalini.

L'installazione di una caldaia vicino ad una piscina, una lavatrice o una lavanderia provoca nell'aria di combustione della caldaia una miscela con contenuti aggressivi.

Prima dell'installazione bisogna **obbligatoriamente** effettuare un accurato lavaggio di tutte le tubazioni dell'impianto con prodotti chimici non aggressivi. Tale procedura ha lo scopo di rimuovere la presenza di eventuali residui o impurità che potrebbero pregiudicare il buon funzionamento della caldaia.

A seguito del lavaggio è necessario un trattamento dell'impianto.

La garanzia convenzionale non coprirà eventuali problematiche derivanti dalla inosservanza di tali disposizioni.

Verificare:

- Che la caldaia sia adatta al tipo di gas distribuito (vedere l'etichetta adesiva).
Nel caso sia necessario adattare la caldaia ad un tipo di gas diverso vedere la sezione "TRASFORMAZIONE GAS" a pag. 56.
- Che le caratteristiche delle reti di alimenta-

zione elettrica, idrica, gas siano rispondenti a quelli di targa.

La temperatura minima di ritorno dell'impianto di riscaldamento non deve mai essere inferiore a 40 °C.

Lo scarico dei prodotti della combustione deve essere realizzato utilizzando esclusivamente i kit di espulsione fumi forniti dal costruttore, poiché essi sono parte integrante della caldaia.

Per il gas GPL (Propano G31), l'installazione deve inoltre essere conforme alle prescrizioni delle società distributrici e rispondere ai requisiti delle norme tecniche e leggi vigenti.

La valvola di sicurezza deve essere collegata ad un idoneo condotto di scarico per evitare allagamenti in caso di intervento della stessa.

Il sifone dello scarico condensa deve essere collegato al condotto di scarico condensa domestico, deve essere ispezionabile e deve essere realizzato in modo da evitare il congelamento della condensa (UNI 11071 e norme correlate).

L'installazione elettrica deve essere conforme alle norme tecniche; in particolare:

- La caldaia deve essere **obbligatoriamente** collegata ad un efficace impianto di terra mediante l'apposito morsetto.
- In prossimità della caldaia deve essere installato un interruttore onnipolare che consenta la disconnessione completa nelle condizioni della categoria di sovratensione III. Per i collegamenti elettrici consultare la sezione "Collegamento elettrico" a pag. 37.
- I **conduttori elettrici per il collegamento del termostato ambiente e della sonda esterna alla caldaia** devono percorrere canaline diverse da quelli a tensione di rete (230 V), poiché alimentati a bassa tensione di sicurezza.

INSTALLAZIONE



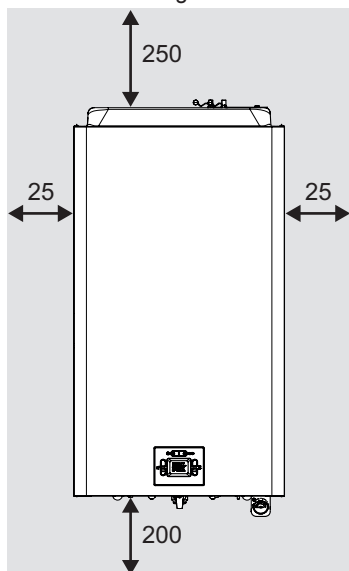
Se il cavo di alimentazione è danneggiato, la sua sostituzione deve essere eseguita esclusivamente da personale qualificato.

5.2 Precauzioni per l'installazione



Per l'installazione attenersi alle seguenti prescrizioni:

- Fissare la caldaia ad una parete resistente.
- Rispettare le misure del condotto di evacuazione fumi (riportate nella sezione "Dimensioni e lunghezze scarichi fumi" a pag. 31) e i sistemi corretti di installazione del condotto raffigurati nel foglio istruzione fornito assieme al kit tubi espulsione fumi.
- Lasciare intorno all'apparecchio le distanze minime indicate in Figura 5.1.



Tutte le misure sono in mm

Figura 5.1

- Lasciare 5 cm di spazio libero davanti alla caldaia nel caso di inserimento in un mobile, riparo, nicchia.
- Nel caso di un vecchio impianto di riscaldamento,

prima di installare la caldaia, eseguire una accurata pulizia, in modo da asportare i depositi fangosi formati nel tempo.

- È consigliabile dotare l'impianto di un filtro di decantazione, o utilizzare un prodotto per il condizionamento dell'acqua in esso circolante.

Quest'ultima soluzione in particolare, oltre a ripulire l'impianto, esegue un'operazione anticorrosiva favorendo la formazione di una pellicola protettiva sulle superfici metalliche e neutralizza i gas presenti nell'acqua.



Riempimento dell'impianto di Riscaldamento:

- In caso di installazione della caldaia in locali dove la temperatura ambiente può scendere al di sotto di 0°C, si consiglia di prendere gli opportuni provvedimenti al fine di evitare danneggiamenti alla stessa caldaia.
- Non aggiungere prodotti antigelo o anticorrosione nell'acqua di riscaldamento in errate concentrazioni e/o con caratteristiche chimico/fisiche incompatibili con i componenti idraulici della caldaia.

Il costruttore non si assume nessuna responsabilità per eventuali danni.

Informare l'utente sulla funzione antigelo della caldaia e sugli eventuali prodotti chimici immessi nell'impianto di riscaldamento.

5.3 Installazione del supporto caldaia

La caldaia è corredata di supporto per il montaggio.

È disponibile una ditta di carta (a corredo) contenente tutte le misure ed informazioni per la corretta installazione del supporto.

L'impianto idraulico e del gas deve terminare con raccordi femmina rispettivamente da

INSTALLAZIONE

3/4" per il raccordo gas e la mandata e ritorno riscaldamento e da 1/2" per entrata e uscita sanitaria, oppure con tubi in rame a saldare rispettivamente del $\varnothing 18$ mm e $\varnothing 14$ mm.

Per misure e dati utili vedere le sezioni "Dimensioni" a pag. 29, "Raccordi" pag. 30, "Dimensioni e lunghezze scarichi fumi" pag. 31.

5.4 Dimensioni

La caldaia rispetta le seguenti dimensioni:

- A** Espulsione fumi / aspirazione aria (coassiale $\varnothing 100/60$)
- B** Espulsione fumi (sdoppiato $\varnothing 80$)
- C** Aspirazione aria (sdoppiato $\varnothing 80$)
- D** Supporto di fissaggio caldaia
- E** Area posizionamento canaline connessioni elettriche
- F** Area per posizionare il tubo scarico condensa
- G** MR - Mandata Riscaldamento
- H** US - Uscita Sanitaria
- I** Gas
- J** ES - Entrata Sanitaria
- K** RR - Ritorno Riscaldamento

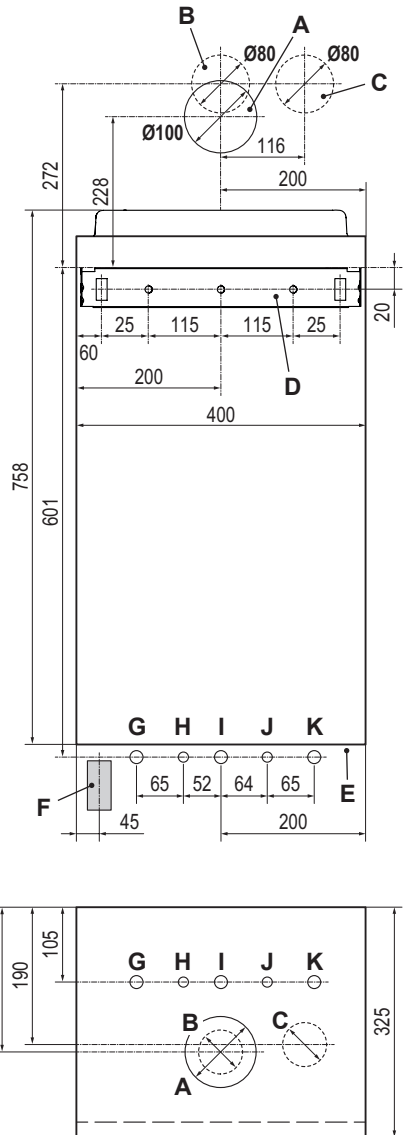


Figura 5.2

INSTALLAZIONE

5.5 Raccordi

La caldaia utilizza i seguenti raccordi:

	Rubinetto	Ø tubo
MR		Ø 16/18
US		Ø 12/14
Gas	G 3/4 MF	Ø 16/18
ES		Ø 12/14
RR		Ø 16/18
Raccordo valvola sicurezza 3 bar G1/2F		

Scarico cond. da realizzare con tubo min. Ø 30 mm

5.6 Montaggio della caldaia

- Togliere i tappi di protezione dalle tubazioni della caldaia.
- Agganciare la caldaia sul supporto.
- Avvitare i rubinetti e i raccordi rapidi sull'impianto idraulico.
- Se l'impianto idraulico di riscaldamento si sviluppa sopra il piano caldaia è consigliabile installare dei rubinetti per poter sezionare l'impianto per eventuali manutenzioni.
- Inserire i tronchetti di tubo cartellati nei rubinetti e nei raccordi rapidi.

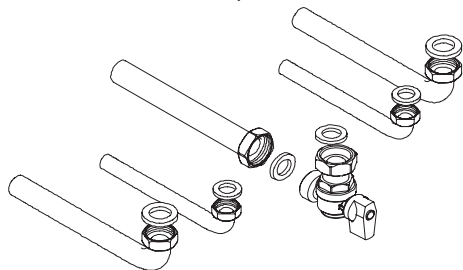


Figura 5.3

- Bloccare le tubazioni interponendo le guarnizioni da 1/2" e 3/4" tra i raccordi della caldaia.
- Eseguire la prova di tenuta dell'impianto di alimentazione gas.
- Collegare lo scarico della valvola di sicurezza 10 (Figura 5.4) ad un imbuto di scarico.

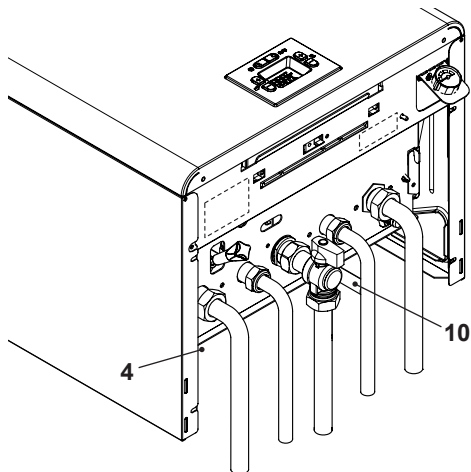


Figura 5.4

- Collegare il tubo di scarico condensa 4 (Figura 5.4) all'interno del condotto di scarico condensa domestico o nell'imbuto di scarico della valvola di sicurezza, qualora lo scarico sia idoneo a ricevere condensa acida.

5.7 Installazione del condotto di espulsione fumi

Consultare il foglio fornito assieme al kit pre-scritto, per una corretta installazione del condotto fumi.

I tratti orizzontali dei tubi fumi devono avere una pendenza di circa 1.5 gradi (25 mm per metro), pertanto il terminale deve risultare più alto dell'imbocco lato caldaia.

Il solo tubo coassiale con terminale deve essere orizzontale poiché il tubo di scarico è già realizzato con la pendenza giusta.

INSTALLAZIONE

Sistema CORRETTO di realizzazione scarico concentrico a parete

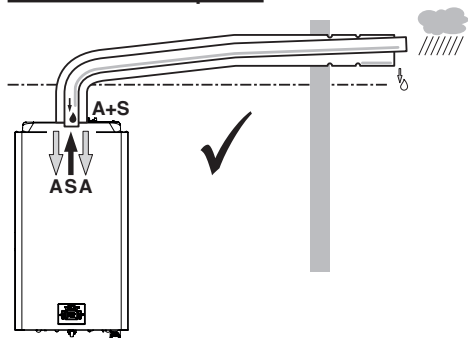
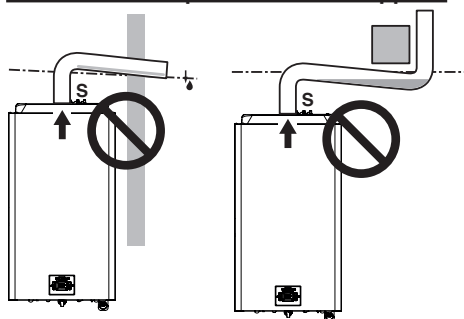


Figura 5.5

A = aspirazione aria

S = scarico fumi

Sistemi NON CORRETTI di realizzazione scarico fumi / aspirazione aria sdoppiato



Sistemi CORRETTI di realizzazione scarico fumi / aspirazione aria sdoppiato

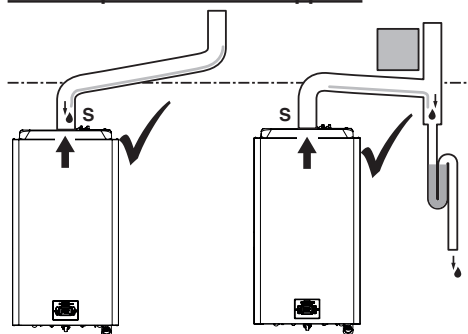


Figura 5.6

A = aspirazione aria

S = scarico fumi

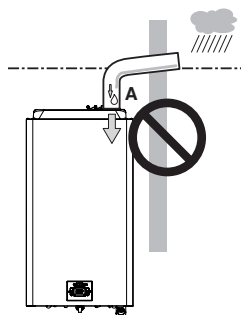


Figura 5.7

A = aspirazione aria

S = scarico fumi

5.8 Dimensioni e lunghezze scarichi fumi

Lo scarico fumi/aspirazione aria può essere realizzato nelle modalità:

C12 C32 C42 C52 C62 C82 C92

Sono disponibili i seguenti kit da connettere alla caldaia:



Il terminale deve risultare più alto dell'imbecco lato caldaia.

Kit scarico fumi a parete (Figura 5.10 A)

Questo kit consente lo scarico dei fumi nella parete posteriore o a lato della caldaia.

INSTALLAZIONE

Condotto coassiale Ø 60/100 (A)	
Lunghezza nominale	0,915 m
Lunghezza minima	0,5 m
Lunghezza massima	3,0 m

Kit scarico fumi verticale con curva a 90° (Figura 5.10 B)

Questo kit consente di alzare l'asse di scarico della caldaia di 635 mm.

Il terminale deve scaricare sempre in orizzontale.

Condotto coassiale Ø 60/100 con curva a 90° (B)	
Lunghezza nominale	1,55 m
Lunghezza minima	0,5 m
Lunghezza massima	3,0 m

Diaframma aria per condotto coassiale Ø 60/100 (Figura 5.8)



In base alla lunghezza massima realizzata del kit bisogna inserire tra il piano caldaia e il condotto coassiale il diaframma corretto.

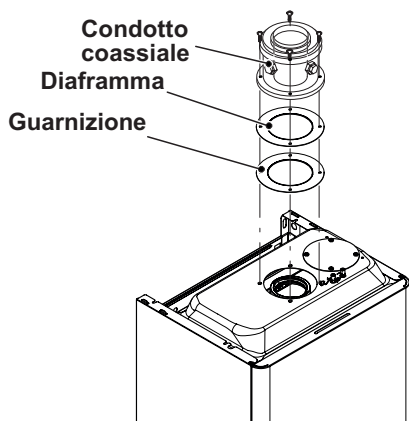


Figura 5.8

Per determinare il diaframma da inserire riferirsi alla seguente tabella.

Lunghezza max tubo coassiale Ø 60/100	Diaframma
Per lunghezze da 0,5 m a 1,0 m	Ø 86
Per lunghezze da 1,0 m a 2,0 m	Ø 96
Per lunghezze da 2,0 m a 3,0 m	NO

Per allargare il foro del diaframma rimuovere il pretrancio utilizzando un cacciavite (Figura 5.9). Fare attenzione a non deformare il diaframma stesso.

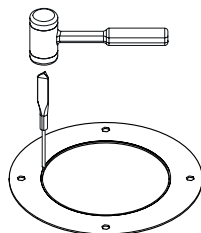


Figura 5.9

Curve supplementari a 45° o a 90° (Figura 5.10 C)

Curve coassiali Ø 60/100 mm. Queste curve quando utilizzate nel condotto riducono la lunghezza max del condotto fumi di:

Per la curva da 45° perdita	0,5 m
Per la curva da 90° perdita	1 m

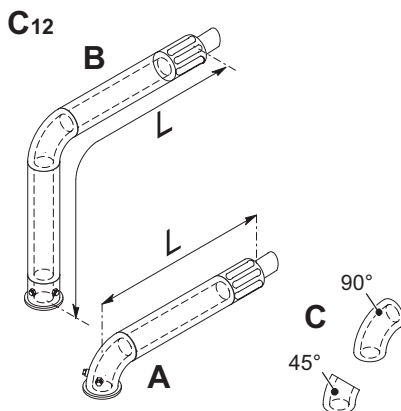


Figura 5.10

INSTALLAZIONE

Kit condotti sdoppiati aspirazione scarico Ø 80 mm - (Figura 5.11 ÷ Figura 5.15)

Questo kit permette di separare lo scarico fumi dall'aspirazione aria. I terminali possono essere inseriti in apposite canne fumarie progettate a tale scopo, o scaricare fumo o prelevare aria direttamente a parete.

Condotti sdoppiati Ø 80	
Lunghezza minima (A+B)	1 m
Lunghezza massima (A+B)	25 m

N.B.: I terminali dei tubi di aspirazione aria ed espulsione fumi non possono essere posizionati su muri contrapposti dell'edificio (EN 483).



In base alla lunghezza massima realizzata del kit bisogna inserire tra il piano caldaia e il tronchetto aspirazione aria il diaframma corretto.

Tronchetto flangiato aspirazione aria

Diaframma

Guarnizione

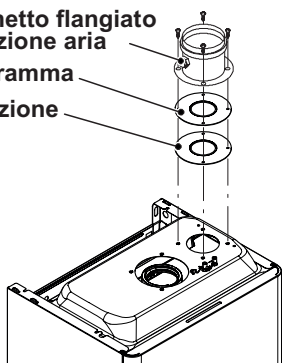


Figura 5.11

Per determinare il diaframma da inserire riferirsi alla seguente tabella.

Lunghezza max tubi sdoppiati aspirazione / espulsione	Diaframma
Per lunghezze da 0,5 m a 5,0 m	Ø 45
Per lunghezze da 5,0 m a 14,0 m	Ø 50
Per lunghezze da 14,0 m a 25,0 m	NO

Per allargare il foro del diaframma rimuovere il pretrancio utilizzando un cacciavite (Figura 5.12). Fare attenzione a non deformare il diaframma stesso.

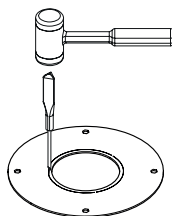


Figura 5.12

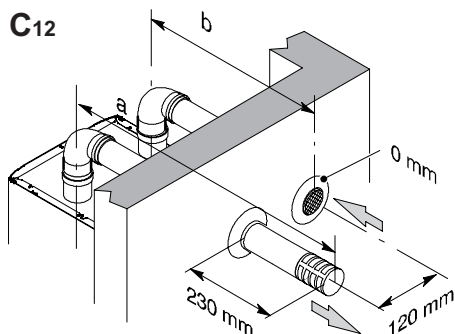


Figura 5.13



Il tubo di scarico fumi, se attraversa pareti infiammabili, deve essere coibentato con almeno 5 cm di isolante.

Sono disponibili anche curve Ø 80 mm a 90° e a 45° che riducono la lunghezza totale max dei condotti di:

Per la curva da 45° perdita	0,9 m
Per la curva da 90° perdita	1,65 m

INSTALLAZIONE

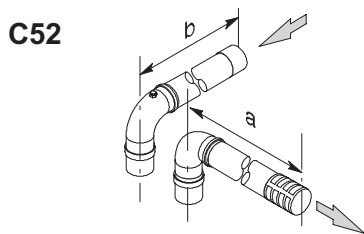
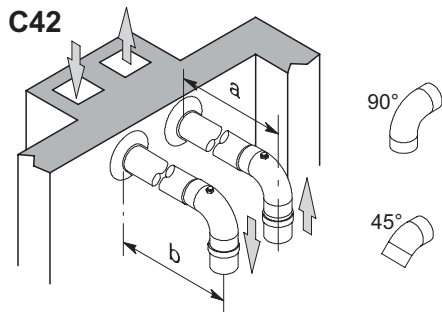


Figura 5.14

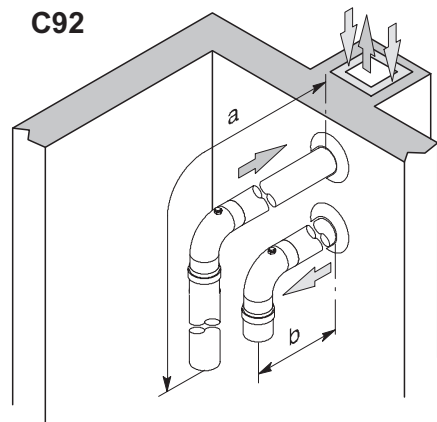


Figura 5.15

TIPO C62

Nel caso di utilizzo di condotti e terminali di altro produttore (Tipo C62), è necessario che questi siano omologati e nel caso del condotto fumi è necessario utilizzare materiali compatibili con i prodotti di condensazione. Nella fase di dimensionamento dei condotti tenere conto del valore di prevalenza residua

al ventilatore:

Pressione statica utile alla portata termica nominale	24 kW	58	Pa
Sovratemperatura fumi	24 kW	80	°C
Ricircolo massimo di CO2 nel condotto di aspirazione	24 kW	0,78	%

TIPO C82 (Figura 5.16)

La caldaia che installa questo tipo di scarico deve prelevare l'aria comburente dall'esterno e scaricare i fumi nel camino individuale o collettivo progettato per tale scopo.

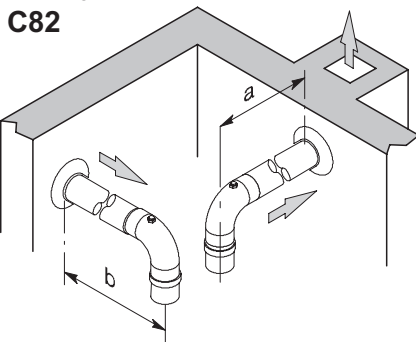


Figura 5.16

Kit scarico fumi a tetto (Figura 5.17 ÷ Figura 5.19)

Questo kit permette di scaricare direttamente a tetto.

Condotto coassiale Ø 80/125	
Lunghezza nominale	0,96 m
Lunghezza massima	4,0 m



In base alla lunghezza massima realizzata del kit bisogna inserire tra il piano caldaia e il condotto coassiale il diaframma corretto.

INSTALLAZIONE

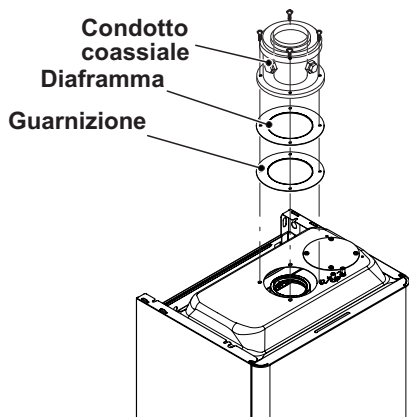


Figura 5.17

Per determinare il diaframma da inserire riferirsi alla seguente tabella.

Lunghezza max tubo coassiale Ø 60/100	Diaframma
Per lunghezze da 0,96 m a 1,5 m	Ø 86
Per lunghezze da 1,5 m a 3,0 m	Ø 92
Per lunghezze da 3,0 m a 4,0 m	NO

Per allargare il foro del diaframma rimuovere il pretrancio utilizzando un cacciavite (Figura 5.18). Fare attenzione a non deformare il diaframma stesso.

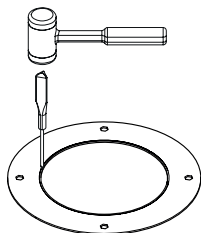


Figura 5.18

C32

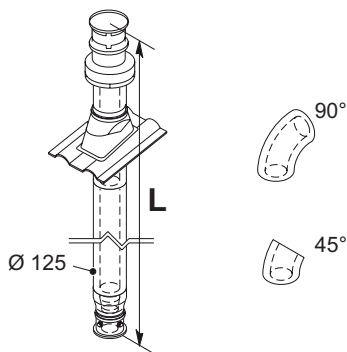


Figura 5.19

Sono disponibili delle prolunghe per raggiungere l'altezza massima.

Sono disponibili anche curve coassiali Ø 80/125 mm a 90° e a 45° che riducono la lunghezza totale max dei condotti di:

Per la curva da 45° perdita	0,5 m
Per la curva da 90° perdita	1 m

5.9 Intubamento canna fumaria tipo

C62

Intubamento canna fumaria con un kit fumi in Propilene liscio o acciaio inox liscio

Sono disponibili kit da Ø80 mm, Ø60 mm o Ø50 mm per l'espulsione fumi (a) mentre l'aspirazione aria (b) è sempre da Ø80 mm.

Quando si realizza sistema intubato anche l'intercapedine tra camino, canna fumaria o condotto intubato e la parete interna del vano tecnico deve essere ad uso esclusivo del sistema.

Tutti i componenti devono essere realizzati con materiali avente classe di reazione al fuoco A1 secondo la UNI EN 13501-1. **In particolare non è ammesso l'utilizzo di tubi metallici flessibili estensibili.**

Il camino deve ricevere lo scarico del solo canale da fumo collegato all'apparecchio; non

INSTALLAZIONE

sono quindi ammesse canne fumarie collettive ne il convogliamento nel medesimo camino o canale da fumo di scarichi di cappe sovrastanti apparecchi di cottura di alcun genere ne scarichi provenienti da altri generatori.

Pertanto, nel momento in cui si utilizza un camino preesistente per installare al suo interno un condotto intubato per l'evacuazione dei prodotti della combustione di qualsiasi genere di apparecchio, tale camino diventa ad uso esclusivo del condotto intubato e non può contenere altre tipologie di tubazioni (ad esempio gas, riscaldamento, solare, ecc.) ne cavi di alcun genere (elettrici, antenne TV, ecc). Può però essere utilizzato, qualora lo spazio sia sufficiente, per installare altri condotti intubati allacciati anche ad apparecchi a diverso combustibile, purché siano rispettate le distanze previste dalla normativa.



È inoltre necessario inserire alla base dei kit fumi un sifone raccogli condensa poiché la caldaia non è idonea a ricevere la condensa provenienti dal sistema di evacuazione dei prodotti della combustione.

INSTALLAZIONE

	Sdoppiato C62		
	80+80 (a+b)	60+80 (a+b)	50+80 (a+b)
25 kW	27,0 m	9,0 m	5,2 m

Per ogni curva supplementare togliere dalla lunghezza totale 1,5 m.

Per ogni collegamento a T togliere dalla lunghezza totale 1,7 m.

Per tubi di Propilene corrugato o acciaio inox corrugato doppia parete diminuire la lunghezza utile del 15%.



I materiali delle tubazioni devono essere idonei all'uso con questa tipologia di apparecchio.

I tratti rettilinei devono essere privi di deformazioni e adeguata-

mente sostenuti.

Le giunzioni devono essere a tenuta e anti-sfilamento.

Inserire sopra la caldaia il kit di troncetti prelievo fumi.

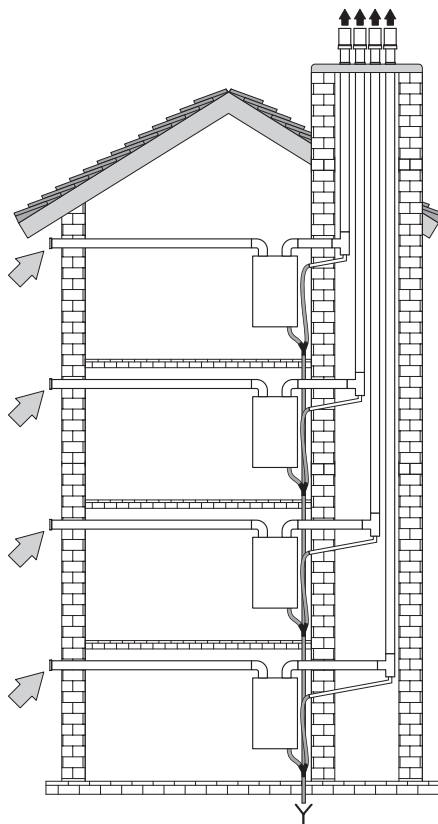


Figura 5.20

5.10 Posizionamento dei terminali di tiraggio

I terminali di tiraggio devono:

- essere posizionati sulle pareti perimetrali esterne dell'edificio o sul tetto;
- rispettare le distanze minime di Figura 5.21 ed eventuali norme nazionali e locali vigenti.

INSTALLAZIONE

Posizione del terminale	mm
A Sotto finestra o altra apertura	600
B Adiacente ad una finestra o porta	400
B Adiacente ad una apertura di aerazione o ventilazione	600
C Fianco balcone	1 000
D Sotto grondaia o tubi di scarico	300
E Sotto cornicioni	300
F Sotto balconi	300
G Sotto tetto di autorimessa	NO
H Da tubi di scarico verticale	300
I Da angoli interni	300
J Da angoli esterni	300
K Dal suolo o da altro piano di calpestio	2 200
L Da una superficie frontale prospiciente senza aperture	2 000
M Da un'apertura frontale prospiciente	3 000
N Da una apertura nell'autorimessa	NO
O Fra due terminali in verticale nella stessa parete	1 500
P Fra due terminali in orizzontale nella stessa parete	1 000
Q Sopra la falda di un tetto con inclinazione inferiore o uguale a 30° *	350
Q Sopra la falda di un tetto con inclinazione superiore a 30° *	600
R Sopra un tetto piano *	300
S Da una parete *	600
S Da due pareti ad angolo *	1 000
* Terminale a tetto	

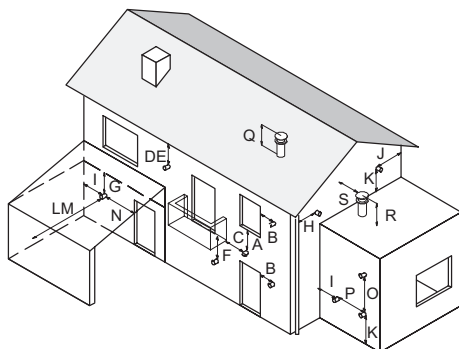


Figura 5.21

5.11 Collegamento elettrico

- Svitare le viti **L** e rimuovere il pannello frontale **N** tirandolo a sé Figura 5.22 e Figura 5.23.

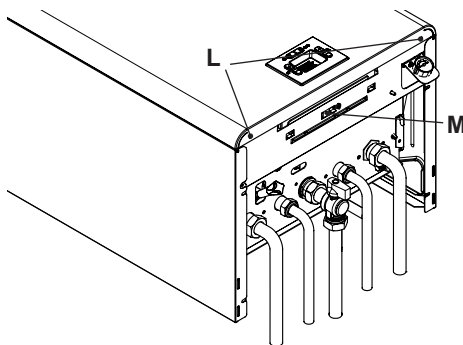


Figura 5.22

- Svitare la vite **M** (Figura 5.22) e ruotare il pannello comandi **O**, come illustrato in Figura 5.24.

INSTALLAZIONE

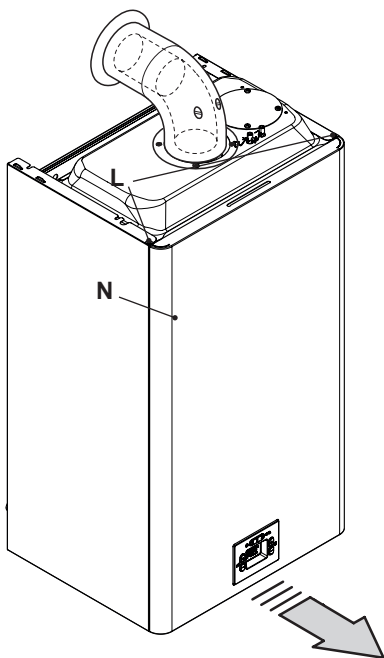


Figura 5.23

Per accedere alle morsettiere alimentazione elettrica, remoto, sonda esterna e alla scheda comando procedere come di seguito descritto:

- Svitare la vite **P** e sollevare il coperchio **Q** per liberare i cavi dai pressacavi (Figura 5.24).
- Svitare le viti **R** e sollevare il coperchio **S** (Figura 5.24).

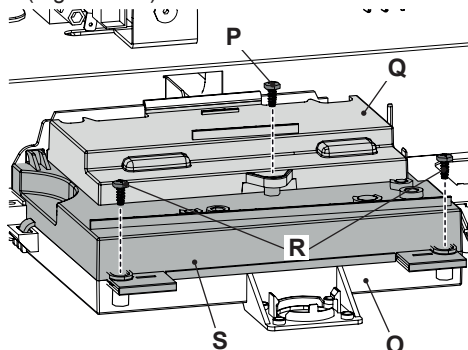


Figura 5.24

Collegamento alla rete di alimentazione elettrica

- Collegare il cavo di alimentazione elettrica all'interruttore onnipolare rispettando la corrispondenza della linea (filo marrone) e del neutro (filo azzurro) Figura 5.25.
- Collegare il filo di terra (giallo/verde) ad un efficace impianto di terra.

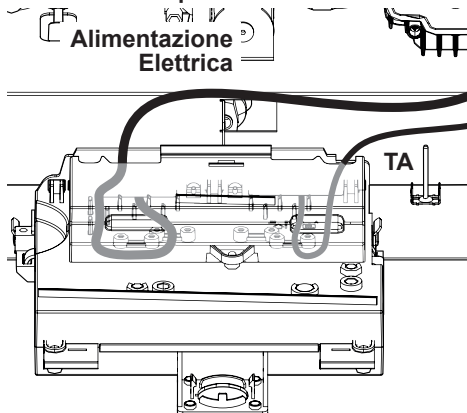


Figura 5.25



Il filo di terra deve essere il più lungo dei fili di alimentazione elettrica.

Il cavo o il filo di alimentazione elettrica dell'apparecchio, deve avere sezione non inferiore a $0,75 \text{ mm}^2$, deve essere mantenuto distante da parti calde o taglienti e comunque attenersi alle norme tecniche vigenti.

5.12 Collegamento di un termostato ambiente o valvole di zona

Collegare il cavo del termostato ambiente contraddistinto dall'etichetta in Figura 5.26.



Attenzione a non collegare cavi in tensione al cavo del termostato ambiente.

INSTALLAZIONE

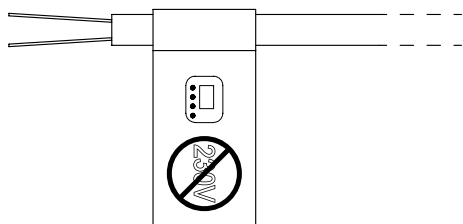


Figura 5.26

Il termostato deve essere di classe di isolamento II (□) o deve essere correttamente collegato a terra.

Collegamento di valvole di zona comandate da termostato ambiente

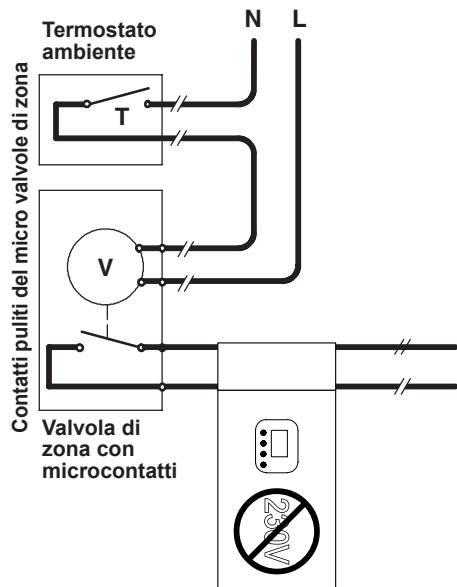


Figura 5.27

Per il collegamento di valvole di zona servirsi del cavo del termostato ambiente indicato in Figura 5.26. I conduttori elettrici dei contatti del micro della valvola di zona vanno collegati ai fili del cavo del termostato ambiente come in Figura 5.27.



Attenzione a non collegare cavi in tensione al cavo del termostato ambiente.

5.13 Collegamento elettrico del comando remoto (opzionale)

Per il collegamento del remoto servirsi del cavo termostato ambiente contraddistinto dall'etichetta in Figura 5.26.

5.14 Abilitazione funzionamento con comando remoto (opzionale)

La caldaia esce di fabbrica con l'abilitazione di un termostato ambiente.

Per cambiare questa abilitazione per il comando remoto bisogna entrare in "modalità programmazione" premendo contemporaneamente per 5 secondi i tasti 18 e 19 (Figura 5.28). Sul display LCD appare il codice **P00**, indicante l'entrata nel "parametro P00" (Figura 5.29).

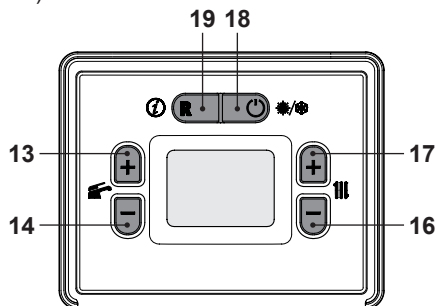


Figura 5.28



Figura 5.29

- Scorrere i vari parametri utilizzando i tasti 13 o 14 fino a far apparire sul display LCD le

INSTALLAZIONE

lettere **Cod**, indicanti l'entrata nel "parametro Cod" (Figura 5.30) che poi visualizza tre trattini "- - -" fissi.



Figura 5.30

- Premere il tasto 17 che imposta "1 - -" e successivamente premere il tasto 13 che conferma l'1 e passa al segmento seguente.
- Premere il tasto 17 che imposta "1 9 -" e successivamente premere il tasto 13 che conferma il 9 e passa al segmento seguente.
- Premere il tasto 17 che imposta "1 9 8" e successivamente premere il tasto 13 che conferma il 8 per poi tornare alla lista parametri.
- Premere il tasto 13 fino a far apparire sul display LCD codice **A21**, indicante l'entrata nel "parametro A21" (Figura 5.31).

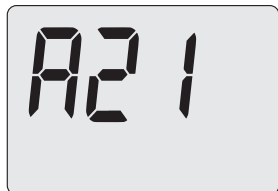


Figura 5.31

- Utilizzando i tasti 16 o 17 (Figura 5.28) è possibile modificare il valore del parametro A21 (Figura 5.32).

00 = Termostato ambiente

01 = Comando remoto



Figura 5.32

- Premendo il tasto 13 o 14 (Figura 5.28) si ottiene la conferma del valore inserito e si ritorna alla lista parametri (Figura 5.31).
- Premendo il tasto 18 (Figura 5.28) si esce dalla "modalità programmazione".

5.15 Installazione della sonda esterna di temperatura (opzionale)

La sonda esterna deve essere installata su una parete esterna dell'edificio evitando:

- L'irraggiamento diretto dei raggi solari.
- Pareti umide o soggette a formazioni di muffa.
- L'installazione in prossimità di ventilatori, bocchette di scarico o camini.

5.16 Collegamento elettrico tra caldaia e sonda esterna

Per il collegamento della sonda esterna alla caldaia utilizzare conduttori elettrici con sezione non inferiore a 0,50 mm².

I conduttori elettrici per il collegamento della sonda esterna alla caldaia devono percorrere canaline diverse da quelli a tensione di rete (230 V), poiché alimentati a bassa tensione di sicurezza e la loro lunghezza massima non deve superare i 20 metri.

Per il collegamento della sonda esterna servirsi dei morsetti della scheda comando indicati in Figura 5.33.

Il percorso dei fili di collegamento della sonda

esterna devono seguire quello del termostato ambiente e uscire dalla parte posteriore della caldaia.

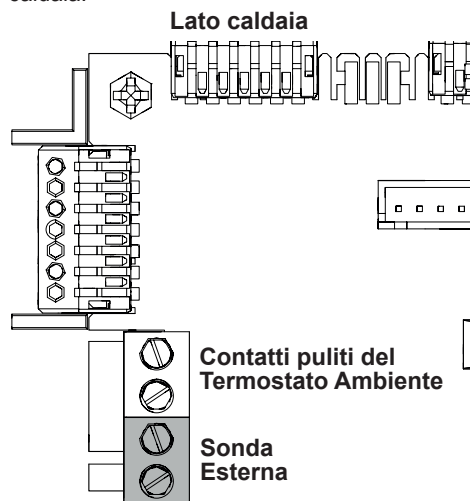


Figura 5.33

5.17 Abilitazione funzionamento con sonda esterna e settaggio coefficiente K

La caldaia è settata con un coefficiente K uguale a zero per il funzionamento della caldaia senza sonda collegata.

La temperatura minima di ritorno dell'impianto di riscaldamento non deve mai essere inferiore a 40 °C.

Il coefficiente K è un parametro che innalza o abbassa la temperatura di mandata caldaia al variare della temperatura esterna.

Quando si installa la sonda esterna bisogna impostare questo parametro in base al rendimento dell'impianto di riscaldamento per ottimizzare la temperatura di mandata.

Con temperatura di regolazione riscaldamento **28-55°C** (Figura 5.34) o con temperatura di regolazione **50-80°C** (preimpostata di fabbrica) (Figura 5.35) (vedere "Selezione del set temperatura riscaldamento" a pag. 44).

Temperatura di mandata °C (28-55°C)

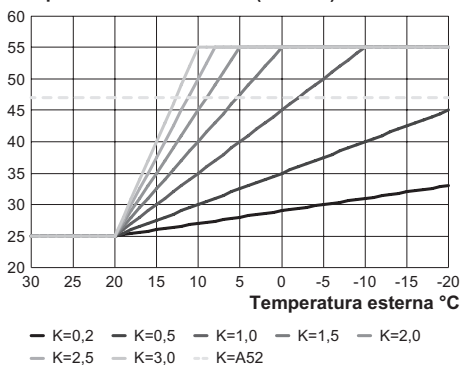


Figura 5.34

Temperatura di mandata °C (50-80°C)

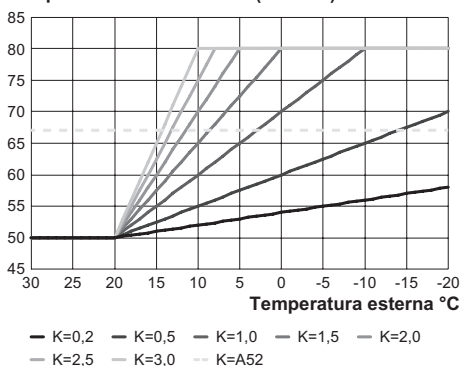


Figura 5.35

Sequenza per il settaggio del coefficiente K

- Entrare in "modalità programmazione" premendo contemporaneamente per 5 secondi i tasti 18 e 19 (Figura 5.36). Sul display LCD appare il codice **P00**, indicante l'entrata nel "parametro P00" (Figura 5.37).

INSTALLAZIONE

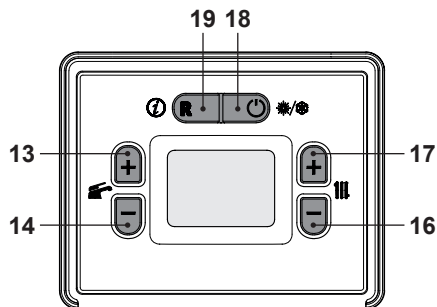


Figura 5.36



Figura 5.37

- Scorrere i vari parametri utilizzando i tasti 13 o 14 fino a far apparire sul display LCD codice **P07**, indicante l'entrata nel "parametro P07" (Figura 5.38).



Figura 5.38

- Premendo il tasto 17 (Figura 5.36) sul display LCD appare il valore del parametro P07 (Figura 5.39).

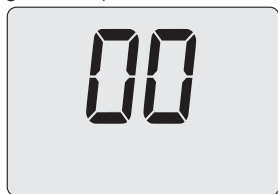


Figura 5.39

- Utilizzando i tasti 16 o 17 (Figura 5.36) è

possibile modificare il valore del parametro P07:

- 00** = sonda disabilitata (predefinito)
- 01** = sonda abilitata

- Premendo il tasto 13 o 14 (Figura 5.36) si ottiene la conferma del valore inserito e si ritorna alla lista parametri Figura 5.38.
- Premendo il tasto 18 (Figura 5.36) si esce dalla "modalità programmazione".
- Premere il tasto 14 fino a far apparire sul display LCD codice **P08**, indicante l'entrata nel "parametro P08" (Figura 5.40).



Figura 5.40

- Utilizzando i tasti 16 o 17 è possibile modificare il valore del parametro P08 da un minimo di **1,0** ad un massimo di **3,0** in base alla curva scelta del coefficiente K in Figura 5.34 (il valore letto sul display corrisponde a valori decimali di coefficienti K).
- Premendo il tasto 13 o 14 (Figura 5.36) si ottiene la conferma del valore inserito e si ritorna alla lista parametri (Figura 5.40).
- Premendo il tasto 18 (Figura 5.36) si esce dalla "modalità programmazione".

A questo punto la temperatura di mandata impianto seguirà l'andamento in relazione al coefficiente K impostato.

Comunque se la temperatura ambiente non dovesse essere confortevole si può aumentare o diminuire la temperatura di mandata dell'impianto riscaldamento di $\pm 5^{\circ}\text{C}$ agendo sui tasti 16 (diminuzione) e 17 (aumento) (Figura 5.36).

Con temperatura di regolazione riscaldamen-

INSTALLAZIONE

to 28-55°C l'andamento della temperatura per un K 1,0 è illustrato nella Figura 5.41 mentre, con temperatura di regolazione 50-80°C (preimpostata di fabbrica) l'andamento della temperatura per un K 1,0 è illustrato nella Figura 5.42.

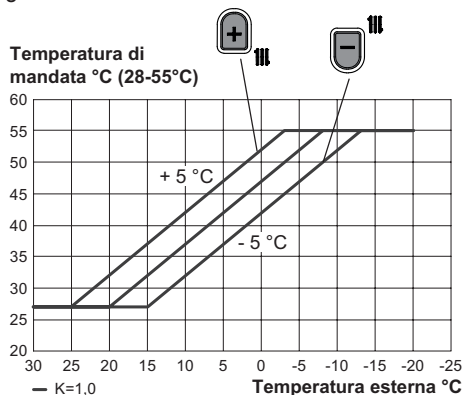


Figura 5.41

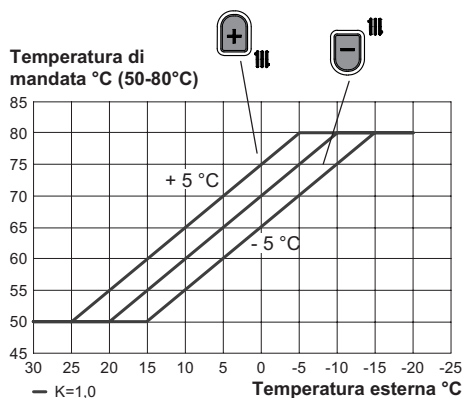


Figura 5.42

5.18 Selezione del set temperatura riscaldamento massimo con curva climatica impostata

In base al tipo di impianto riscaldamento a bassa temperatura o ad alta temperatura si può settare la temperatura massima della curva climatica.

La caldaia, in funzione riscaldamento, è set-

tata per una regolazione di temperatura da un minimo di 50°C ad un massimo di 80°C (alta temperatura) o da un minimo di 27°C ad un massimo di 55°C (bassa temperatura), vedi anche Selezione del set temperatura riscaldamento, per esigenze particolari dell'impianto riscaldamento una volta impostata la curva climatica la temperatura massima può essere abbassata.

- Entrare in "modalità programmazione" premendo contemporaneamente per 5 secondi i tasti 18 e 19 (Figura 5.43). Sul display LCD appare il codice **P00**, indicante l'entrata nel "parametro P00" (Figura 5.44).

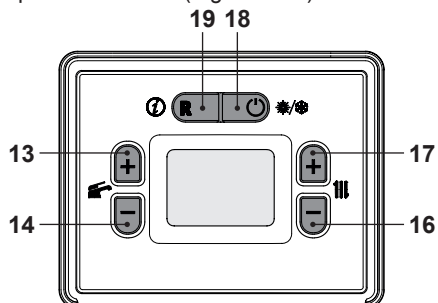


Figura 5.43



Figura 5.44

- Scorrere i vari parametri utilizzando i tasti 13 o 14 fino a far apparire sul display LCD le lettere **Cod**, indicanti l'entrata nel "parametro Cod" (Figura 8.5) che poi visualizza tre trattini "- - -" fissi.



Figura 5.45

- Premere il tasto 17 che imposta "1 - -" e successivamente premere il tasto 13 che conferma l'1 e passa al segmento seguente.
- Premere il tasto 17 che imposta "1 9 -" e successivamente premere il tasto 13 che conferma il 9 e passa al segmento seguente.
- Premere il tasto 17 che imposta "1 9 8" e successivamente premere il tasto 13 che conferma l'8 per poi tornare alla lista parametri.
- Premere il tasto 13 fino a far apparire sul display LCD codice **A52**, indicante l'entrata nel "parametro A52" (Figura 5.46).



Figura 5.46

- Utilizzando i tasti 16 o 17 (Figura 5.43) è possibile modificare il valore del parametro A52:

80°C ÷ 50°C = alta temperatura

55°C ÷ 27°C = bassa temperatura

La temperatura minima di ritorno dell'impianto di riscaldamento non deve mai essere inferiore a 40 °C.

- Premendo il tasto 13 o 14 (Figura 5.43) si ottiene la conferma del valore inserito e si ritorna alla lista parametri (Figura 5.46).
- Premendo il tasto 18 (Figura 5.43) si esce dalla "modalità programmazione".

5.19 Selezione del set temperatura riscaldamento

In base al tipo di impianto riscaldamento a bassa temperatura o ad alta temperatura si può settare l'intervallo della regolazione di temperatura.

La caldaia, in funzione riscaldamento, è settata per una regolazione di temperatura da un minimo di 50°C ad un massimo di 80°C questa regolazione può essere variata da un minimo di 28°C ad un massimo di 55°C.

La temperatura minima di ritorno dell'impianto di riscaldamento non deve mai essere inferiore a 40 °C.

- Entrare in "modalità programmazione" premendo contemporaneamente per 5 secondi i tasti 18 e 19 (Figura 5.47). Sul display LCD appare il codice **P00**, indicante l'entrata nel "parametro P00" (Figura 5.48).

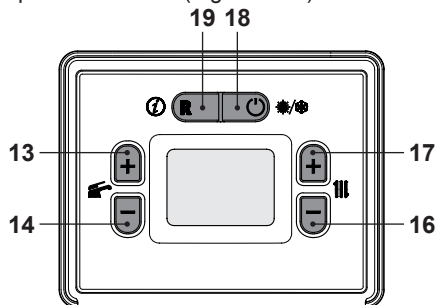


Figura 5.47



Figura 5.48

- Scorrere i vari parametri utilizzando i tasti 13 o 14 fino a far apparire sul display LCD le lettere **Cod**, indicanti l'entrata nel "parametro Cod" (Figura 8.5) che poi visualizza tre trattini "- - -" fissi.



Figura 5.49

- Premere il tasto 17 che imposta "1 -" e successivamente premere il tasto 13 che conferma l'1 e passa al segmento seguente.
- Premere il tasto 17 che imposta "1 9 -" e successivamente premere il tasto 13 che conferma il 9 e passa al segmento seguente.
- Premere il tasto 17 che imposta "1 9 8" e successivamente premere il tasto 13 che conferma l'8 per poi tornare alla lista parametri.
- Premere il tasto 13 fino a far apparire sul display LCD codice **A02**, indicante l'entrata nel "parametro A02" (Figura 5.50).



Figura 5.50

- Utilizzando i tasti 16 o 17 (Figura 5.47) è possibile modificare il valore del parametro A02:
01 = alta temperatura (50/80°C)
02 = bassa temperatura (28/55°C)
- Premendo il tasto 13 o 14 (Figura 5.47) si ottiene la conferma del valore inserito e si ritorna alla lista parametri (Figura 5.50).
- Premendo il tasto 18 (Figura 5.47) si esce dalla "modalità programmazione".

5.20 Settaggio della postcircolazione della pompa

La pompa, in funzionamento riscaldamento, è settata per una postcircolazione di circa un minuto al termine di ogni richiesta di calore. Questo tempo può essere variato da un minimo di zero ad un massimo di novantanove secondi agendo sulla programmazione.

- Entrare in "modalità programmazione" premendo contemporaneamente per 5 secondi i tasti 18 e 19 (Figura 5.51). Sul display LCD appare il codice **P00**, indicante l'entrata nel "parametro P00" (Figura 5.52).

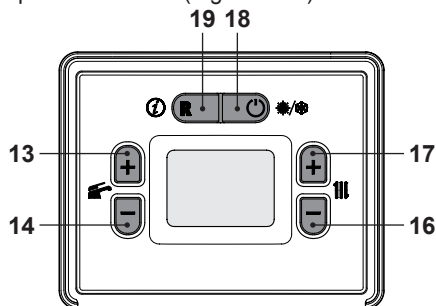


Figura 5.51



Figura 5.52

- Scorrere i vari parametri utilizzando i tasti 13 o 14 fino a far apparire sul display LCD codice **P03**, indicante l'entrata nel "parametro P03" (Figura 5.53).



Figura 5.53

INSTALLAZIONE

- Premendo il tasto 17 (Figura 5.51) sul display LCD appare il valore del parametro P03 (Figura 5.54).

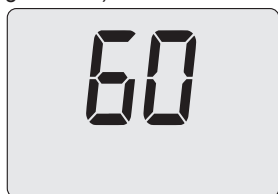


Figura 5.54

- Utilizzando i tasti 16 o 17 è possibile modificare il valore del parametro 03 da 0 a 99 secondi.
- Premendo il tasto 13 o 14 (Figura 5.51) si ottiene la conferma del valore inserito e si ritorna alla lista parametri (Figura 5.53).
- Premendo il tasto 18 (Figura 5.51) si esce dalla "modalità programmazione".

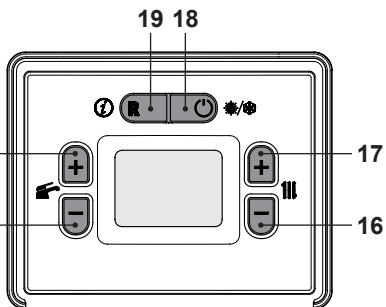


Figura 5.55



Figura 5.56

5.21 Selezione della frequenza di riaccensione

Quando la caldaia funziona in riscaldamento a regime acceso/spento il tempo minimo tra due accensioni è settato in 1 minuto (frequenza di riaccensione).

Questo tempo può essere variato da un minimo di 0 ad un massimo di 255 minuti agendo sulla programmazione.

- Entrare in "modalità programmazione" premendo contemporaneamente per 5 secondi i tasti 18 e 19 (Figura 5.55). Sul display LCD appare il codice **P00**, indicante l'entrata nel "parametro P00" (Figura 5.56).

- Scorrere i vari parametri utilizzando i tasti 13 o 14 fino a far apparire sul display LCD codice **P05**, indicante l'entrata nel "parametro P05" (Figura 5.57).



Figura 5.57

- Premendo il tasto 17 (Figura 5.55) sul display LCD appare il valore del parametro P05 (Figura 5.58).

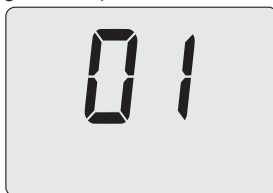


Figura 5.58

- Utilizzando i tasti 16 o 17 è possibile mo-

INSTALLAZIONE

dificare il valore del parametro P05 da 0 a 255 minuti.

- Premendo il tasto 13 o 14 (Figura 5.55) si ottiene la conferma del valore inserito e si ritorna alla lista parametri (Figura 5.57).
- Premendo il tasto 18 (Figura 5.55) si esce dalla "modalità programmazione".

5.22 Esempi di impianti idraulici con separatore idraulico (opzionale)

Il separatore idraulico crea una zona a ridotta perdita di carico, che permette di rendere il circuito primario e il circuito secondario idraulicamente indipendenti.

In questo caso la portata che passa attraverso i circuiti dipende esclusivamente dalle caratteristiche di portata delle pompe.

Utilizzando quindi un separatore idraulico, la portata del circuito secondario viene messa in circolazione solo quando la pompa relativa è accesa.

Quando la pompa del secondario è spenta, non c'è circolazione nel corrispondente circuito e quindi tutta la portata spinta dalla pompa del primario viene by-passata attraverso il separatore.

Pertanto con il separatore idraulico si può avere un circuito di produzione a portata costante e un circuito di distribuzione a portata variabile.

Esempi d'impianto idraulico

Zona alta + zona bassa temperatura.

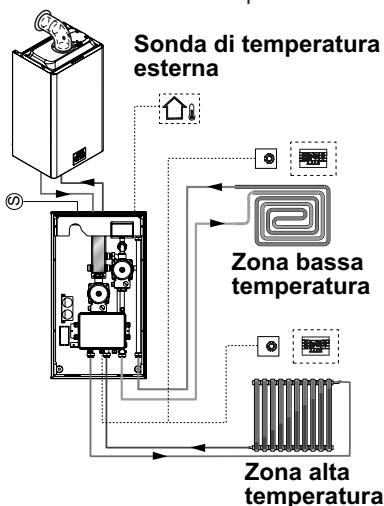


Figura 5.59

Zona alta + 2 zone bassa temperatura.

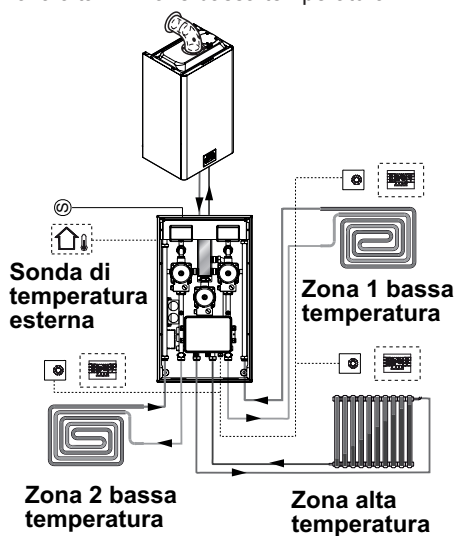


Figura 5.60

PREPARAZIONE AL SERVIZIO

6 PREPARAZIONE AL SERVIZIO

6.1 Avvertenze

! Prima di eseguire le operazioni descritte in seguito, accertarsi che l'interruttore bipolare previsto nell'installazione sia sulla posizione di spento.

6.2 Sequenza delle operazioni

Alimentazione gas

- Aprire il rubinetto del contatore gas e quello della caldaia 7 in Figura 6.1.

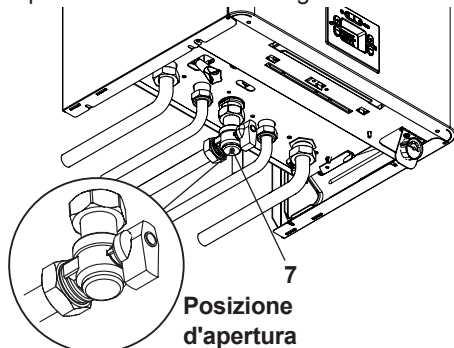


Figura 6.1

- Verificare con soluzione saponosa o prodotto equivalente, la tenuta del raccordo gas.

- Richiudere il rubinetto gas 7 in Figura 6.2.



Figura 6.2

Riempimento del circuito

- Togliere il pannello frontale della carrozzeria vedi sezione "Smontaggio pannelli carrozzeria" a pag. 58.
- Aprire i rubinetti acqua previsti in installazione.
- Aprire uno o più rubinetti dell'acqua calda per sfiatare le tubature.
- Svitare il tappo della valvola di sfiato automatica 27 in Figura 6.3.

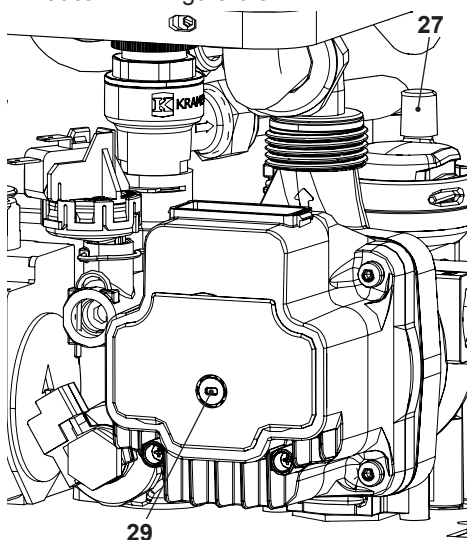


Figura 6.3

- Aprire i rubinetti dei radiatori.
- Riempire l'impianto di riscaldamento vedi sezione "Riempimento del circuito riscaldamento" a pag. 14.
- Sfiatare i radiatori ed i vari punti alti dell'installazione, richiudere quindi gli eventuali dispositivi manuali di sfiato.
- Togliere il tappo 29 in Figura 6.3 e sbloccare la pompa ruotando il rotore con un cacciavite.
- Durante questa operazione sfiatare la pompa.
- Richiudere il tappo della pompa.
- Completare il riempimento dell'impianto riscaldamento.

Lo sfiato dell'installazione, come pure

PREPARAZIONE AL SERVIZIO

quello della pompa devono essere ripetuti più volte.



Riempire il sifone scarico condensa con circa mezzo litro d'acqua per evitare che alla prima accensione esca fumo. Per questa operazione si può usare la presa fumi posta sullo scarico fumi (Figura 6.4).

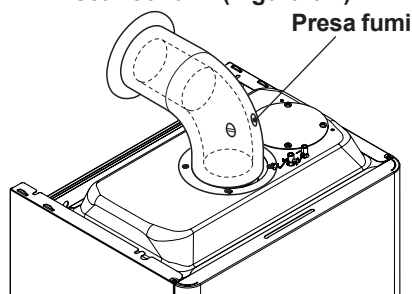




Figura 6.4

- Montare il pannello frontale della carrozzeria.
- Alimentare elettricamente la caldaia azionando l'interruttore bipolare previsto in installazione. Il display LCD visualizza le lettere **OFF** (Figura 6.5).



Figura 6.5

- Premere il tasto 18 fino a far apparire sul display entrambe i simboli  e .

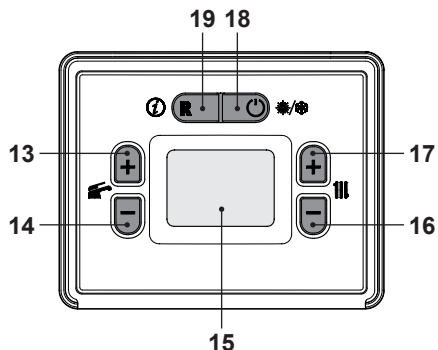


Figura 6.6

Il display LCD visualizza lo stato di stand-by e i simboli  e  (Figura 6.7).

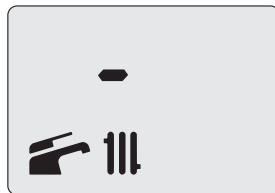


Figura 6.7

- Aprire il rubinetto gas.
- Assicurarsi che il termostato ambiente, sia in posizione di "richiesta calore".
- Verificare il corretto funzionamento della caldaia sia in funzione sanitario che in riscaldamento.
- Controllare le pressioni e le portate gas come illustrato nella sezione "VERIFICA REGOLAZIONE GAS" a pag. 51 di questo libretto.
- Controllare che la condensa prodotta durante il funzionamento riempia il sifone e venga scaricata regolarmente nel tubo dell'impianto scarico.
- Premere il tasto 18 (Figura 6.6) fino a far apparire sul display LCD le lettere **OFF** (Figura 6.5).

In modalità **OFF** la protezione antigelo è attiva.

PREPARAZIONE AL SERVIZIO

- Illustrare all'utente il corretto uso dell'apparecchio e le operazioni di:
 - accensione;
 - spegnimento;
 - regolazione.

È dovere dell'utente conservare la documentazione integra e a portata di mano per la consultazione.

VERIFICA REGOLAZIONE GAS

7 VERIFICA REGOLAZIONE GAS

7.1 Avvertenze



Dopo ogni misurazione delle pressioni gas, richiudere bene le prese di pressione utilizzate. Dopo ogni operazione di regolazione gas gli organi di regolazione della valvola devono essere sigillati.



Attenzione, pericolo di folgorazione.

Durante le operazioni descritte in questa sezione la caldaia è sotto tensione.

Non toccare assolutamente alcuna parte elettrica.

7.2 Operazioni e settaggio gas

- Togliere il pannello frontale della carrozzeria della caldaia vedi sezione "Smontaggio pannelli carrozzeria" a pag. 58.

Verifica pressione di rete.

- A caldaia spenta (fuori servizio), controllare la pressione di alimentazione utilizzando la presa 32 in Figura 7.8 e confrontare il valore letto con quelli riportati nella tabella Pressioni di alimentazione gas nella sezione "Dati tecnici M296Z.24SM" a pag. 22.
- Richiudere bene la presa di pressione 32 in Figura 7.8.

Verifica pressione massima al bruciatore

- Aprire la presa di pressione 33 in Figura 7.8 e collegare un manometro.
- Rimuovere il tappino di protezione A dell'operatore modulante 31 in Figura 7.1 ruotandolo in senso orario per liberarlo dal fermo B e facendo leva con un cacciavite piatto nella scanalatura.

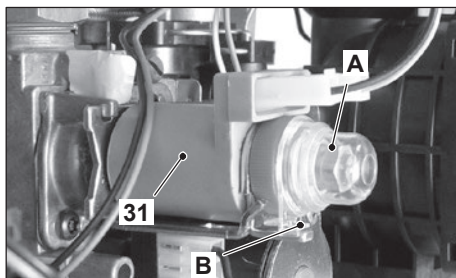


Figura 7.1

- Assicurarsi che il termostato ambiente sia in posizione di "richiesta calore".
- Prelevare un'abbondante quantità d'acqua calda sanitaria aprendo i rubinetti.
- Entrare in "modalità programmazione" premendo contemporaneamente per 5 secondi i tasti 18 e 19 (Figura 7.2). Sul display LCD appare il codice **P00**, indicante l'entrata nel "parametro P00" (Figura 7.3).

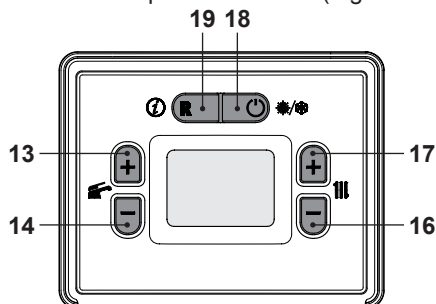


Figura 7.2



Figura 7.3

- Scorrere i vari parametri utilizzando i tasti 13 o 14 fino a far apparire sul display LCD codice **P06**, indicante l'entrata nel "parametro P06" (Figura 7.4).

VERIFICA REGOLAZIONE GAS



Figura 7.4

- Premendo il tasto 17 (Figura 7.2) sul display LCD appare il valore del parametro P06 (Figura 7.5).

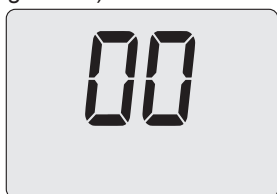


Figura 7.5

- Premendo il tasto 16 sul display LCD appare il numero **02**, indicante l'entrata nell'attivazione della "funzione spazzacamino" alla potenza massima (Figura 7.6).
- Premendo il tasto 13 (Figura 7.2) si ottiene la conferma del valore inserito e l'attivazione della funzione.



Figura 7.6

- Premendo il tasto 18 (Figura 7.2) si esce dalla "modalità programmazione" (Figura 7.7).

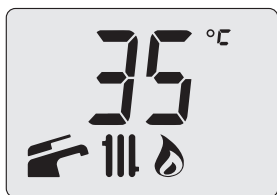


Figura 7.7

Confrontare il valore di pressione misurato con quello indicato nelle tabelle Pressione gas massima al bruciatore. Per tarare la pressione al bruciatore agire sul dado esagonale grande in ottone dell'operatore modulante 31 MAX in Figura 7.8 (ruotando in senso orario la pressione aumenta).

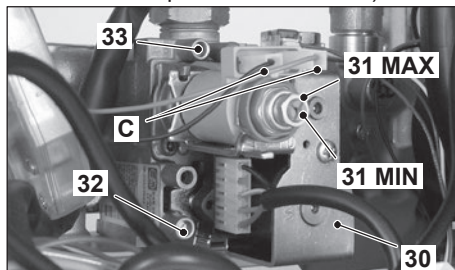


Figura 7.8

M296Z.24SM - Pressione gas max. al bruciatore		
Metano G20	Pa	1430
	mbar	14,3
Propano G31	Pa	3640
	mbar	36,4

1 mbar corrisponde a circa 10 mm H₂O

Figura 7.9

Verifica pressione minima al bruciatore

- Entrare in "modalità programmazione" premendo contemporaneamente per 5 secondi i tasti 18 e 19 (Figura 7.2). Sul display LCD appare il codice **P00**, indicante l'entrata nel "parametro P00" (Figura 7.10).



Figura 7.10

- Scorrere i vari parametri utilizzando i tasti 13 o 14 fino a far apparire sul display LCD codice **P06**, indicante l'entrata nel "para-

VERIFICA REGOLAZIONE GAS

metro P06" (Figura 7.11).

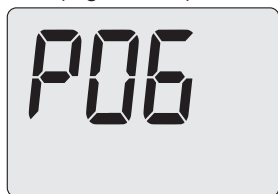


Figura 7.11

- Premendo il tasto 17 (Figura 7.2) sul display LCD appare il valore del parametro P06 (Figura 7.12).

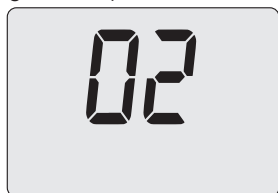


Figura 7.12

- Premendo il tasto 16 sul display LCD appare il numero **01**, indicante l'entrata nell'attivazione della "funzione spazzacamino" alla potenza minima.
- Premendo il tasto 13 (Figura 7.2) si ottiene la conferma del valore inserito e l'attivazione della funzione (Figura 7.13).

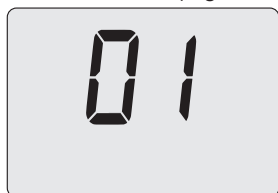


Figura 7.13

- Premendo il tasto 18 (Figura 7.2) si esce dalla "modalità programmazione" (Figura 7.14).

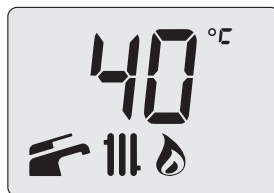


Figura 7.14

- Confrontare il valore di pressione misurato con quello indicato nelle tabelle Pressione gas minima al bruciatore. Per tarare la pressione al bruciatore agire sulla vite in plastica (31 MIN in Figura 7.8) tenendo fermo il dado esagonale in ottone grande (31 MAX in Figura 7.8) dell'operatore modulante (ruotando in senso orario la pressione aumenta).

M296Z.24SM - Pressione gas min. al bruciatore		
Metano G20	Pa	250
	mbar	2,5
Propano G31	Pa	640
	mbar	6,4

1 mbar corrisponde a circa 10 mm H2O

Figura 7.15

- Attivare la "funzione spazzacamino" alla potenza massima (parametro **P06** con valore **02**).
- Ricontrollare la pressione massima al bruciatore.
- Per uscire dallo spazzacamino ripristinare il valore del parametro **P06** a **00** o aspettare 15 minuti con la caldaia spenta (**OFF**).
- Chiudere i rubinetti acqua calda sanitaria.
- Spegnerne la caldaia premendo il tasto 18 (Figura 7.2) fino a far apparire sul display LCD le lettere **OFF** (Figura 7.16).

VERIFICA REGOLAZIONE GAS



Figura 7.16

Durante le operazioni di verifica delle pressioni massima e minima al bruciatore, controllare la portata gas al contatore e confrontare il suo valore con i dati di portata gas vedi sezione "Dati tecnici M296Z.24SM" a pag. 22.

IMPORTANTE: Dopo ogni misurazione delle pressioni gas, richiudere bene le prese di pressione utilizzate (32 e 33 in Figura 7.8). Dopo ogni operazione di regolazione gas gli organi di regolazione della valvola devono essere sigillati.

7.3 Regolazione dell'accensione del bruciatore

- Scollegare la caldaia dalla rete di alimentazione elettrica.
- Verificare che il termostato ambiente sia in "richiesta calore".
- Aprire la presa di pressione 33 in Figura 7.8 e collegare un manometro.
- Dare alimentazione elettrica alla caldaia.
- Verificare che l'accensione del bruciatore avvenga in modo uniforme ed eventualmente tarare il livello dell'accensione, facendo riferimento alle tabelle Pressione di accensione nella sezione "Dati tecnici M296Z.24SM" a pag. 22.

Taratura dell'accensione con gas metano (G20)

- Assicurarsi che il termostato ambiente sia in posizione di "richiesta calore".
- Prelevare un'abbondante quantità d'acqua calda sanitaria aprendo i rubinetti

- Entrare in "modalità programmazione" premendo contemporaneamente per 5 secondi i tasti 18 e 19 (Figura 7.17). Sul display LCD appare il codice **P00**, indicante l'entrata nel "parametro P00" (Figura 7.18).

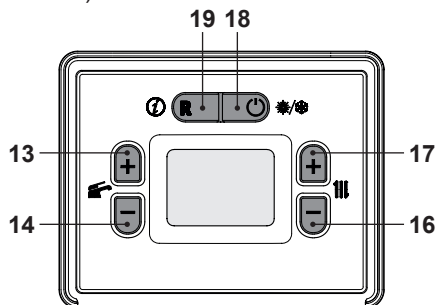


Figura 7.17



Figura 7.18

- Premendo il tasto 17 (Figura 7.17) sul display LCD appare il valore del parametro P00 (Figura 7.19).

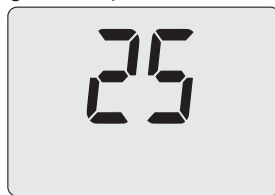


Figura 7.19

- Utilizzando i tasti 16 o 17 è possibile modificare il valore del parametro 00 da **0** a **99**.
- Premendo il tasto 13 o 14 (Figura 7.17) si ottiene la conferma del valore inserito e si ritorna alla lista parametri (Figura 7.18). Il valore della nuova pressione di accensione si legge sul manometro che è colle-

VERIFICA REGOLAZIONE GAS

gato alla presa di pressione in uscita della valvola gas.

- Premendo il tasto 18 (Figura 7.17) si esce dalla "modalità programmazione".

IMPORTANTE: Dopo ogni misurazione delle pressioni gas, richiudere bene le prese di pressione utilizzate (32 e 33 in Figura 7.8).

Taratura dell'accensione con gas GPL (G31)

- Assicurarsi che il termostato ambiente sia in posizione di "richiesta calore".
- Prelevare un'abbondante quantità d'acqua calda sanitaria aprendo i rubinetti
- Entrare in "modalità programmazione" premendo contemporaneamente per 5 secondi i tasti 18 e 19 (Figura 7.17). Sul display LCD appare il codice **P01**, indicante l'entrata nel "parametro P01" (Figura 7.20).



Figura 7.20

- Premendo il tasto 17 (Figura 7.17) sul display LCD appare il valore del parametro P01 (Figura 7.21).

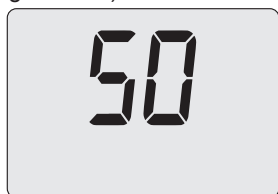


Figura 7.21

- Utilizzando i tasti 16 o 17 è possibile modificare il valore del parametro 00 da **0** a

99.

- Premendo il tasto 13 o 14 (Figura 7.17) si ottiene la conferma del valore inserito e si ritorna alla lista parametri (Figura 7.20). Il valore della nuova pressione di accensione si legge sul manometro che è collegato alla presa di pressione in uscita della valvola gas.
- Premendo il tasto 18 (Figura 7.17) si esce dalla "modalità programmazione".

IMPORTANTE: Dopo ogni misurazione delle pressioni gas, richiudere bene le prese di pressione utilizzate (32 e 33 in Figura 7.8).

TRASFORMAZIONE GAS

8 TRASFORMAZIONE GAS

8.1 Avvertenze

! Le operazioni di adattamento della caldaia al tipo di gas disponibile devono essere effettuate da un Centro Assistenza Autorizzato.

I componenti utilizzati per l'adattamento al tipo di gas disponibile, devono essere solamente ricambi originali.

Per le istruzioni della taratura della valvola gas della caldaia riferirsi alla sezione "VERIFICA REGOLAZIONE GAS" a pag. 51.

8.2 Operazioni e settaggio gas



Verificare che il rubinetto gas montato sulla tubazione gas alla caldaia sia chiuso e che l'apparecchio non sia sotto tensione.

- Togliere il pannello frontale e quelli laterali della carrozzeria e ruotare a sé il pannello comandi come illustrato nella sezione "Manutenzione" a pag. 58.
- Togliere la parete mobile della camera stagna.
- Svitare i girelli **13** e **14** ed estrarre il tubo del gas **15** Figura 8.1.

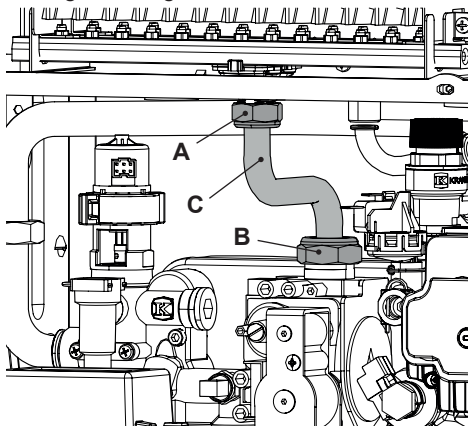


Figura 8.1

- Svitare le due viti **2** e rimuovere il collettore gas **19** Figura 8.2.

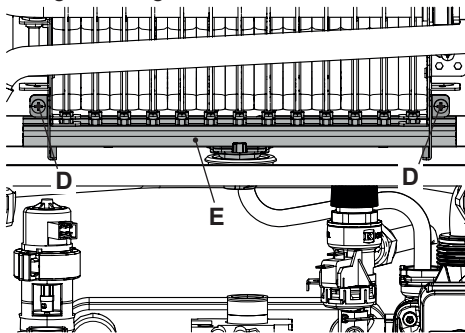


Figura 8.2

- Eseguire la trasformazione del tipo di gas sostituendo l'intero collettore **19**, già fornito con gli ugelli specifici (accertarsi che il collettore sia adatto al tipo di gas di alimentazione della caldaia e alla sua portata termica).
- Rimontare i componenti precedentemente rimossi operando in modo inverso a quanto fatto per lo smontaggio. Prestare particolare attenzione a non danneggiare le guarnizioni.
- Stringere i girelli del tubo gas ed eseguire la prova di tenuta.
- Rimontare il pannello anteriore della camera di combustione e la parete mobile della camera stagna.
- Dare alimentazione elettrica alla caldaia.

Per settare il funzionamento della caldaia a gas **GPL (G31)** effettuare i seguenti settaggi:

- Entrare in "modalità programmazione" premendo contemporaneamente per 5 secondi i tasti **18** e **19** (Figura 8.3). Sul display LCD appare il codice **P00**, indicante l'entrata nel "parametro P00" (Figura 8.4).

TRASFORMAZIONE GAS

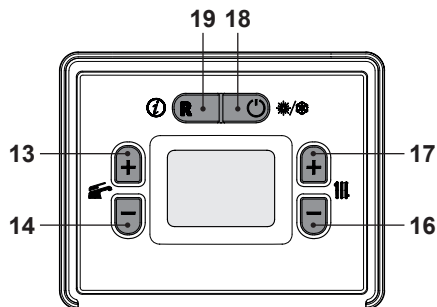


Figura 8.3



Figura 8.4

- Scorrere i vari parametri utilizzando i tasti 13 o 14 fino a far apparire sul display LCD le lettere **Cod**, indicanti l'entrata nel "parametro Cod" (Figura 8.5) che poi visualizza tre trattini "- - -" fissi.



Figura 8.5

- Premere il tasto 17 che imposta "1 - -" e successivamente premere il tasto 13 che conferma l'1 e passa al segmento seguente.
- Premere il tasto 17 che imposta "1 9 -" e successivamente premere il tasto 13 che conferma il 9 e passa al segmento seguente.
- Premere il tasto 17 che imposta "1 9 8" e successivamente premere il tasto 13 che conferma il 8 per poi tornare alla lista pa-

rametri.

- Sul display LCD appare il codice **A01**, indicante l'entrata nel "parametro A01" (Figura 8.6).



Figura 8.6

- Utilizzando i tasti 16 o 17 (Figura 8.3) è possibile modificare il valore del parametro A01 (Figura 8.7).
00 = Gas Metano (G20)
01 = Gas Propano - GPL (G31)

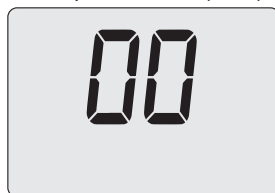


Figura 8.7

- Premendo il tasto 13 o 14 (Figura 8.3) si ottiene la conferma del valore inserito e si ritorna alla lista parametri (Figura 8.6).
- Premendo il tasto 18 (Figura 8.3) si esce dalla "modalità programmazione".
- Eseguire le tarature della valvola gas secondo le istruzioni riportate nella sezione "VERIFICA REGOLAZIONE GAS" a pag. 51.
- Riposizionare il pannello comandi e rimontare il pannello frontale della carrozzeria.
- Applicare l'etichetta indicante la natura del gas ed il valore della pressione per il quale è regolato l'apparecchio. L'etichetta autoadesiva è contenuta nel kit di trasformazione.

MANUTENZIONE

9 MANUTENZIONE

9.1 Avvertenze



È obbligatorio utilizzare guanti protettivi.



Raffreddare l'apparecchio chiudendo il rubinetto del gas e prelevando un'abbondante quantità d'acqua aprendo i rubinetti dell'acqua calda sanitaria dell'impianto.



Le operazioni descritte in questo capitolo devono essere eseguite solamente da personale professionalmente qualificato, pertanto si consiglia di rivolgersi ad un Centro Assistenza Autorizzato.

Per un funzionamento efficiente e regolare, l'utente deve provvedere una volta all'anno alla manutenzione e pulizia che devono essere effettuate da un tecnico del Centro Assistenza Autorizzato. Qualora questo tipo di intervento non venga svolto, danni eventuali a componenti e relativi problemi di funzionamento della caldaia non saranno coperti da garanzia convenzionale.

Prima di effettuare qualsiasi operazione di pulizia, di manutenzione, di apertura o smontaggio pannelli della caldaia, **disinserire l'apparecchio dalla rete di alimentazione elettrica** agendo sull'interruttore onnipolare previsto sull'impianto e **chiudere il rubinetto del gas**.

9.2 Smontaggio pannelli carrozzeria

Pannello frontale

- Svitare le viti **A** e **G** quindi rimuovere il pannello frontale **D** tirandolo a sé (Figura 9.1 e Figura 9.2).

Pannelli laterali

Allentare la viti **B** in Figura 9.1 e togliere i due

pannelli laterali **E** e **F** tirandoli verso l'esterno e quindi spingendoli verso l'alto in modo da liberarli dalle sedi superiori.

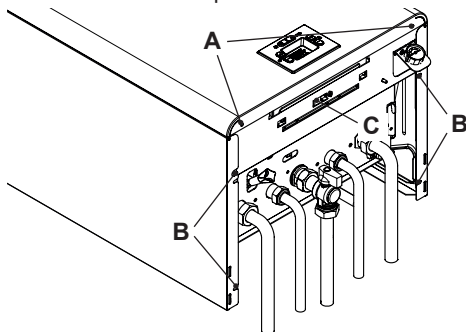


Figura 9.1

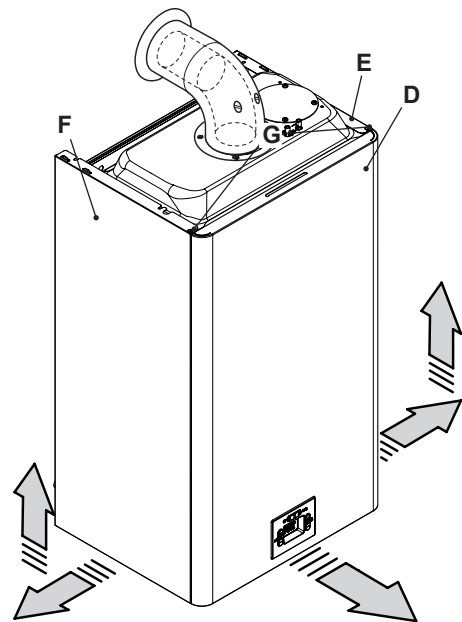


Figura 9.2

Pannello di comando

- Svitare la vite **C** in (Figura 9.1).
- Ruotare il pannello comandi **H**, come illustrato in Figura 9.3, per poter accedere in maniera ottimale ai componenti interni alla caldaia.

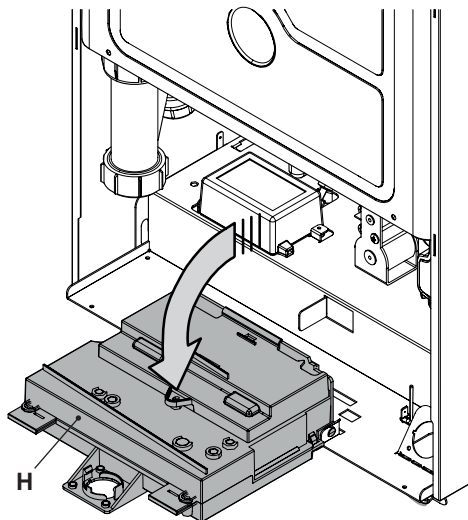


Figura 9.3

9.3 Svuotamento del circuito sanitario

- Chiudere i rubinetti di entrata dell'acqua sanitaria previsti in installazione.
- Aprire i rubinetti dell'acqua calda sanitaria dell'impianto.

9.4 Svuotamento del circuito riscaldamento

- Chiudere i rubinetti mandata e ritorno dell'impianto di riscaldamento previsti in installazione.
- Allentare il rubinetto di svuotamento del circuito riscaldamento 11 indicato in Figura 9.4.

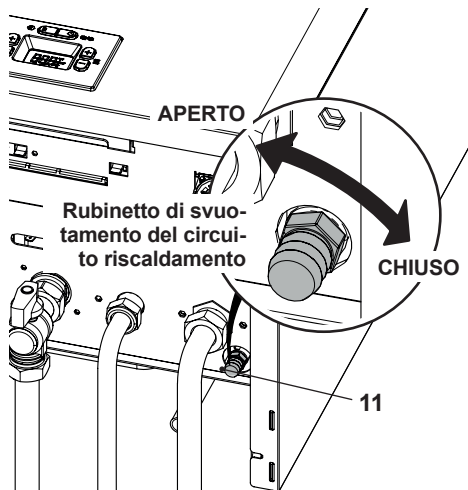


Figura 9.4

- Per facilitare lo svuotamento, svitare il tappo 27 della valvola di sfiato automatica in Figura 9.5.

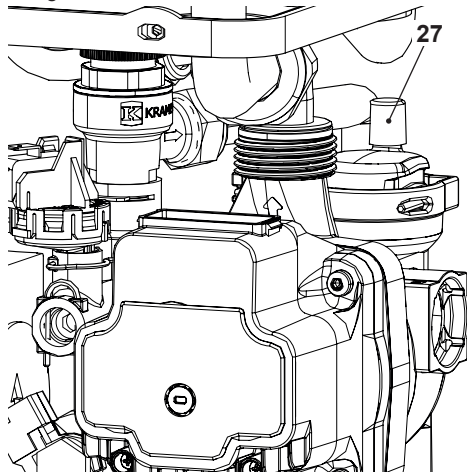


Figura 9.5

9.5 Pulizia dello scambiatore primario

Togliere il pannello frontale della carrozzeria e il pannello anteriore della camera di combustione.

Nel caso si rilevi presenza di sporcizia sulle alette dello scambiatore primario, coprire interamente la superficie delle rampe del bruciatore con una protezione (foglio di giornale o simile) e spazzolare con un pennello in setola lo scambiatore primario.

9.6 Verifica della pressurizzazione del vaso d'espansione

Svuotare il circuito riscaldamento come descritto nella sezione "Svuotamento del circuito riscaldamento" a pag. 59 e controllare che la pressione del vaso d'espansione non sia inferiore a 1 bar.

Se la pressione dovesse risultare inferiore provvedere alla pressurizzazione corretta.

9.7 Pulizia dello scambiatore sanitario

La disincretizzazione dello scambiatore sanitario, verrà valutata dal Tecnico del Centro Assistenza Autorizzato, il quale eseguirà l'eventuale pulizia utilizzando prodotti specifici.

9.8 Pulizia del bruciatore

Il bruciatore del tipo a rampe e multigas non necessita di una manutenzione particolare, ma è sufficiente spolverarlo con un pennello in setola. Manutenzioni più specifiche di questo componente saranno valutate ed eseguite dal Tecnico del Centro Assistenza Autorizzato.

9.9 Controllo del recuperatore condensante

Il recuperatore condensante non necessita di una manutenzione particolare, ma è opportuno verificare:

- Che non si siano formati depositi solidi, ed eventualmente eliminarli.

Manutenzioni più specifiche di questo componente saranno valutate ed eseguite dal Tecnico del Centro Assistenza Autorizzato.

9.10 Controllo del sifone scarico condensa

Il sifone scarico condensa non necessita di una manutenzione particolare, ma è sufficiente verificare:

- Che non si siano formati depositi solidi, ed eventualmente eliminarli.
- Che la pallina che funge da valvola di ritenzione non sia incollata alle pareti del sifone.
- Che le tubazioni di scarico condensa non siano ostruite.

Per pulire l'interno del sifone svitare il tappo I indicato in Figura 9.6.

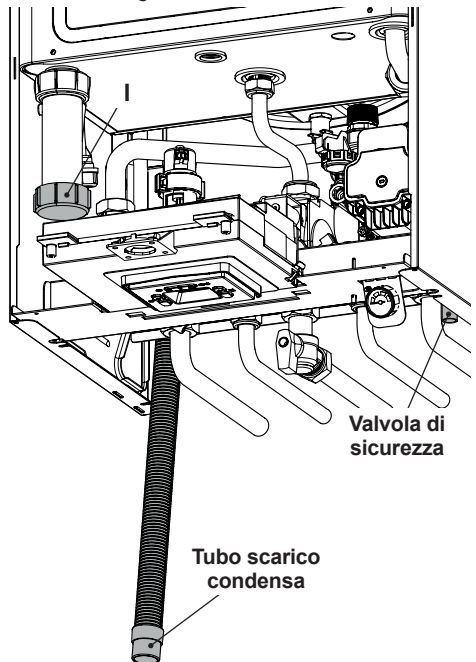


Figura 9.6

9.11 Controllo del condotto di espulsione fumi

Far controllare periodicamente dal tecnico del Centro Assistenza Autorizzato (almeno una volta all'anno) l'integrità del condotto espulsione fumi, del condotto aria e l'efficienza del circuito di sicurezza fumi.

Per il controllo della depressione del venturi utilizzare le prese di pressione indicate in Figura 9.7.

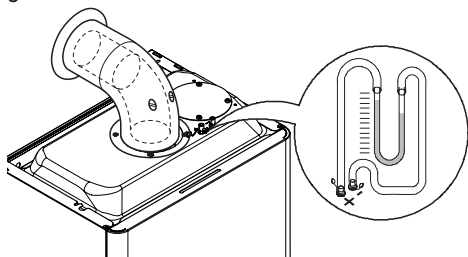


Figura 9.7

Per il valore minimo di pressione del venturi riferirsi alla tabella seguente:

Modello M296Z.24SM		
Pressione minima del venturi	Pa	76
	mbar	0,76

Figura 9.8

9.12 Verifica del rendimento della caldaia

Effettuate le verifiche di rendimento con la frequenza prevista dalla normativa vigente.

- Collegare un analizzatore fumi alle prese di analisi fumi poste sugli scarichi fumi della caldaia Figura 9.9.

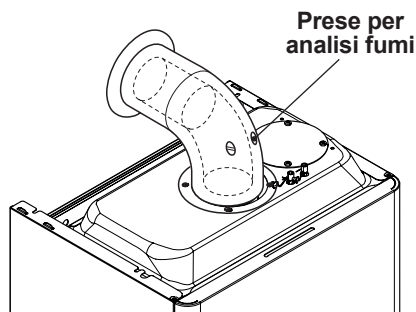


Figura 9.9

- Assicurarsi che il termostato ambiente sia in posizione di "richiesta calore".
- Prelevare un'abbondante quantità d'acqua calda sanitaria aprendo i rubinetti.
- Attivare la "funzione spazzacamino" alla potenza massima in sanitario (vedere "Settaggio della funzione spazzacamino caldaia" a pag. 62)
- Verificare la combustione della caldaia utilizzando le prese posizionate sui tubi fumo (Figura 9.9) e confrontare i dati misurati con i seguenti.

Modello M296Z.24SM		
Portata termica nominale	kW	24,8
Rendimento nominale	%	96,6
Rendimento di combustione	%	97,3
Indice d'aria	n	1,5
Composiz. fumi CO ₂	%	7,7
Composiz. fumi O ₂	%	7,0
Composiz. fumi CO	ppm	68
Temperatura fumi	°C	76

Valori riferiti alle prove con scarico concentrico 60/100 mm da 1 m e gas Metano G20 e con temperatura mandata / ritorno riscaldamento 60°/80°C

Figura 9.10

Si ricorda che nel caso in cui la verifica venga effettuata con caldaia funzionante alla massima potenza in sanitario, questo dovrà essere specificato sul rapporto di verifica.

9.13 Settaggio della funzione spazzacamino caldaia

Con la caldaia settata in spazzacamino è possibile escludere alcune funzioni automatiche della caldaia agevolando le operazioni di verifica e controllo.

- Entrare in "modalità programmazione" premendo contemporaneamente per 5 secondi i tasti 18 e 19 (Figura 9.11). Sul display LCD appare il codice **P00**, indicante l'entrata nel "parametro P00" (Figura 9.12).

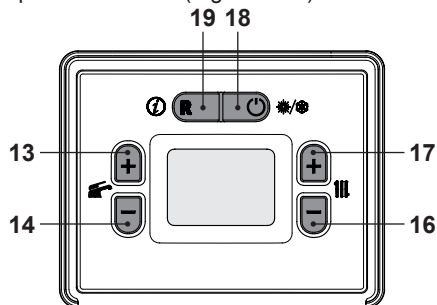


Figura 9.11



Figura 9.12

Funzione spazzacamino alla potenza minima in sanitario

- Scorrere i vari parametri utilizzando i tasti 13 o 14 fino a far apparire sul display LCD codice **P06**, indicante l'entrata nel "parametro P06" (Figura 9.13).



Figura 9.13

- Premendo il tasto 17 (Figura 9.11) sul display LCD appare il valore del parametro P06 (Figura 9.14).

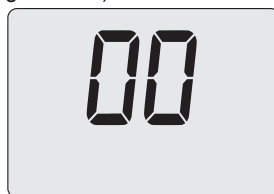


Figura 9.14

- Premendo il tasto 17 sul display LCD appare il numero **01**, indicante l'entrata nell'attivazione della "funzione spazzacamino" alla potenza minima (Figura 9.15).
- Premendo il tasto 13 (Figura 9.11) si ottiene la conferma del valore inserito e l'attivazione della funzione.



Figura 9.15

Funzione spazzacamino alla potenza massima in sanitario

- Premendo il tasto 17 sul display LCD appare il numero **02**, indicante l'entrata nell'attivazione della "funzione spazzacamino" alla potenza massima.
- Premendo il tasto 13 (Figura 9.11) si ottiene la conferma del valore inserito e l'attivazione della funzione. (Figura 9.16).

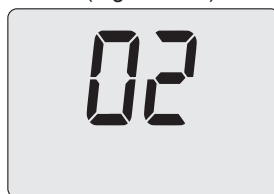


Figura 9.16

- Per uscire dallo spazzacamino ripristinare il valore del parametro **P06** a **00** o aspettare

MANUTENZIONE

15 minuti con la caldaia spenta (OFF).

- Spegnere la caldaia premendo il tasto 18 (Figura 9.11) fino a far apparire sul display LCD le lettere **OFF** (Figura 9.17).



Figura 9.17

9.14 Sblocco pompa

- Togliere il tappo 29 in Figura 9.18 e sbloccare la pompa ruotando il rotore con un cacciavite.

Durante questa operazione sfiatare la pompa.

- Richiudere il tappo della pompa.
- Completare il riempimento dell'impianto riscaldamento.

Lo sfiato dell'installazione, come pure quello della pompa devono essere ripetuti più volte.

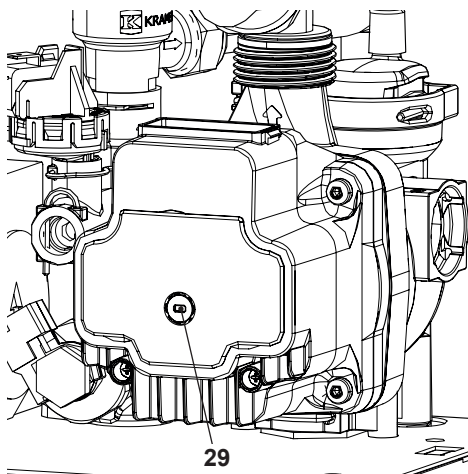


Figura 9.18

9.15 Impostazioni per cambio scheda comando

Quando si sostituisce la scheda comando è indispensabile configurarla per l'esatto tipo di caldaia.

- Entrare in "modalità programmazione" premendo contemporaneamente per 5 secondi i tasti 18 e 19 (Figura 9.19). Sul display LCD appare il codice **P00**, indicante l'entrata nel "parametro P00" (Figura 9.20).

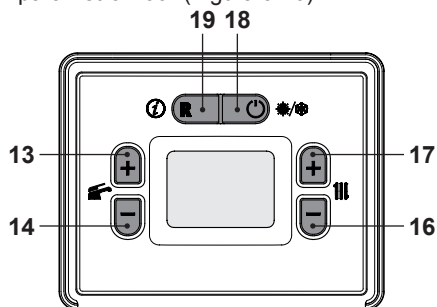


Figura 9.19



Figura 9.20

- Scorrere i vari parametri utilizzando i tasti 13 o 14 fino a far apparire sul display LCD le lettere **Cod**, indicanti l'entrata nel "parametro Cod" (Figura 9.21) che poi visualizza tre trattini " - - - " fissi.



Figura 9.21

- Premere il tasto 17 che imposta "1 - -" e

successivamente premere il tasto 13 che conferma l'1 e passa al segmento seguente.

- Premere il tasto 17 che imposta "1 9 -" e successivamente premere il tasto 13 che conferma il 9 e passa al segmento seguente.
- Premere il tasto 17 che imposta "1 9 8" e successivamente premere il tasto 13 che conferma i8 per poi tornare alla lista parametri.
- Sul display LCD appare il codice **A01**, indicante l'entrata nel "parametro A01" (Figura 9.22).



Figura 9.22

- Utilizzando i tasti 16 o 17 (Figura 9.19) è possibile modificare il valore del parametro A01 (Figura 9.23).

00 = Gas Metano (G20)
01 = Gas Propano - GPL (G31)

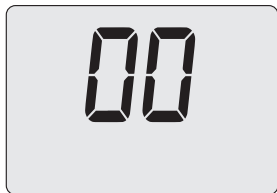


Figura 9.23

- Premendo il tasto 13 o 14 (Figura 9.19) si ottiene la conferma del valore inserito e si ritorna alla lista parametri (Figura 9.22).
- Premere il tasto 13 fino a far apparire sul display LCD codice **A02**, indicante l'entrata nel "parametro A02" (Figura 9.24).



Figura 9.24

- Utilizzando i tasti 16 o 17 (Figura 9.19) è possibile modificare il valore del parametro A02:

01 = alta temperatura (50/80°C)
02 = bassa temperatura (28/55°C)

- Premendo il tasto 13 o 14 (Figura 9.19) si ottiene la conferma del valore inserito e si ritorna alla lista parametri (Figura 9.24).

- Premere il tasto 13 fino a far apparire sul display LCD codice **A21**, indicante l'entrata nel "parametro A21" (Figura 9.25).



Figura 9.25

- Utilizzando i tasti 16 o 17 (Figura 9.19) è possibile modificare il valore del parametro A21 (Figura 9.26).

00 = Termostato ambiente
01 = Comando remoto



Figura 9.26

- Premere il tasto 13 fino a far apparire sul display LCD codice **A54**, indicante l'entrata

MANUTENZIONE

nel "parametro A54" (Figura 9.27).



Figura 9.27

- Utilizzando i tasti 16 o 17 (Figura 9.19) è possibile modificare il valore del parametro A54 (Figura 9.28).

3.0 = 24 kW



Figura 9.28

- Premere il tasto 13 fino a far apparire sul display LCD codice **A59**, indicante l'entrata nel "parametro A59" (Figura 9.29).



Figura 9.29

- Utilizzando i tasti 16 o 17 (Figura 9.19) è possibile modificare il valore del parametro A59 (Figura 9.30).

60 = soglia controllo ventilatore superiore

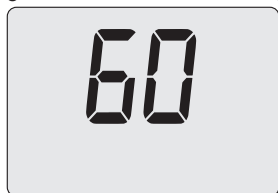


Figura 9.30

- Premere il tasto 13 fino a far apparire sul display LCD codice **A60**, indicante l'entrata nel "parametro A60" (Figura 9.31).

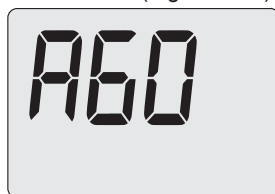


Figura 9.31

- Utilizzando i tasti 16 o 17 (Figura 9.19) è possibile modificare il valore del parametro A60 (Figura 9.32).

40 = soglia controllo ventilatore inferiore

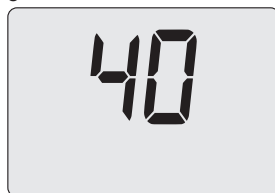


Figura 9.32

- Premendo il tasto 13 o 14 (Figura 9.19) si ottiene la conferma del valore inserito e si ritorna alla lista parametri (Figura 9.25).
- Premendo il tasto 18 (Figura 9.19) si esce dalla "modalità programmazione".

SMALTIMENTO E RICICLAGGIO CALDAIA

10 SMALTIMENTO E RICICLAGGIO CALDAIA

La caldaia e i suoi eventuali accessori devono essere smaltiti adeguatamente differenziando, ove possibile i vari materiali.

Lo smaltimento dell'imballo utilizzato per il trasporto della caldaia deve essere effettuato dall'installatore.



Per il riciclaggio e lo smaltimento della caldaia e degli eventuali accessori rispettare quanto stabilito dalla normativa vigente.

In particolare per le apparecchiature elettroniche fare riferimento alla Direttiva 2012/19/UE e ALLEGATO IX del Decreto italiano di recepimento del DL49/14.



NOTE



17962.0231.1 4622 68A5 IT



BSG Caldaie a Gas S.p.a.

*Sede Legale, commerciale, amministrativa,
Stabilimento e Assistenza tecnica*

33170 PORDENONE (Italy) – Via Pravolton, 1/b



+39 0434.238311



www.saviocaldaie.it

Assistenza tecnica



www.saviocaldaie.it/assistenza



Il presente manuale sostituisce il precedente.

La BSG Caldaie a Gas S.p.A., nella costante azione di miglioramento dei prodotti, si riserva la possibilità di modificare i dati espressi in questo manuale in qualsiasi momento e senza preavviso. Garanzia dei prodotti secondo D. Lgs. n. 24/2002